

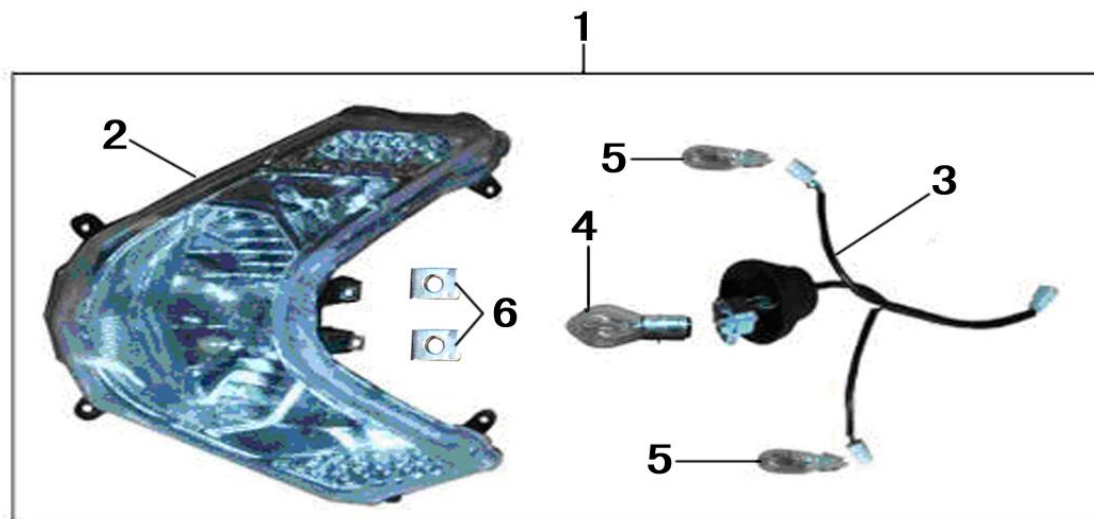
车 体 部 分 目 录

INDEX TO FRAME BODY GROUP

F-01 前照灯总成 HEADLIGHT ASSY	3
F-02 仪表总成 METER ASSY	4
F-03 开关、拉索 SWITCH & CABLE	5
F-04 前液压制动器总成 FRONT HYDRAULIC BRAKE ASSY	6
F-05 方向把管、方向把护罩 STEERING BAR & COVER	7
F-06 车架中部覆盖件 FRAME MID COVER	8
F-06 车架中部覆盖件 FRAME MID COVER	9
F-07 前面罩 FRONT COVER	10
F-08 前叉总成 FRONT FORK ASSY	11
F-09 前轮总成 FRONT WHEEL ASSY	12
F-10 后轮总成 REAR WHEEL ASSY	13

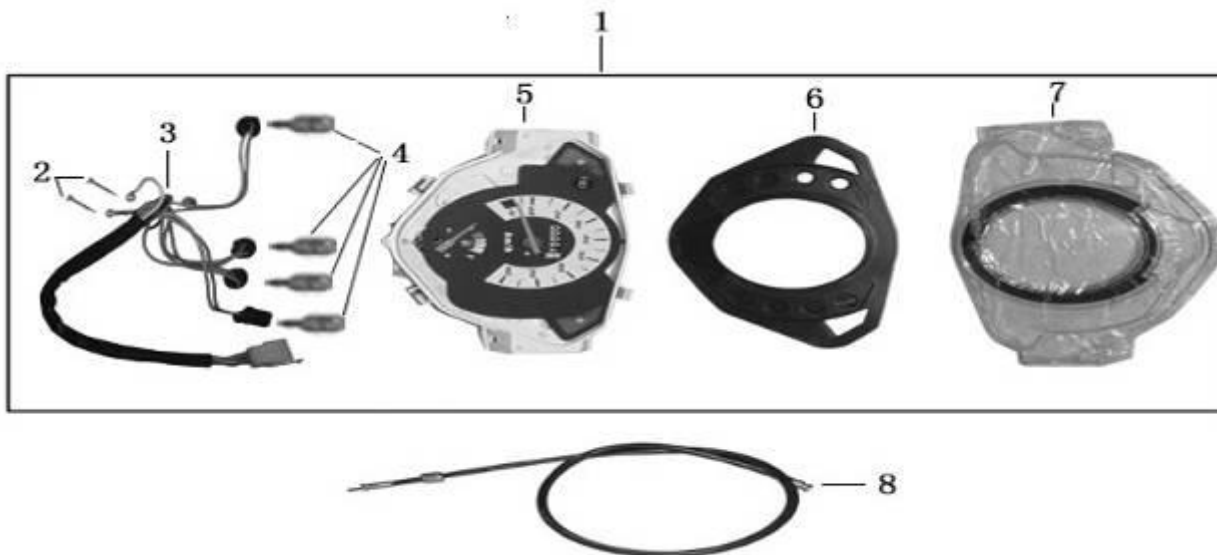
F-11 座垫 SEAT	14
F-12 油箱总成、燃油传感器 FULE TANK & FULE SENSOR	15
F-13 车架后覆盖件 FRAME REAR COVER	16
F-14 空气滤清器总成 AIR CLEANER ASSY	17
F-15 排气消声器总成 EXHAUST MUFFLER ASSY	19
F-16 主、侧支架 CENTER & SIDE STAND	20
F-17 后减震器 REAR SHOCK ABSORBER	21
F-18 后货架 REAR CARRIER	22
F-19 转向灯、尾灯 WINKER & TAILLIGHT	23
F-20 后挡泥板 REAR FENDER	24
F-21 电器总成 ELECTRIC ELEMENT	25
F-22 车架总成 FRAME ASSY	26
F-22 车架总成 FRAME ASSY	27
F-23 随车工具 TOOL KIT	28

F-1 前照灯总成 HEADLIGHT ASSY



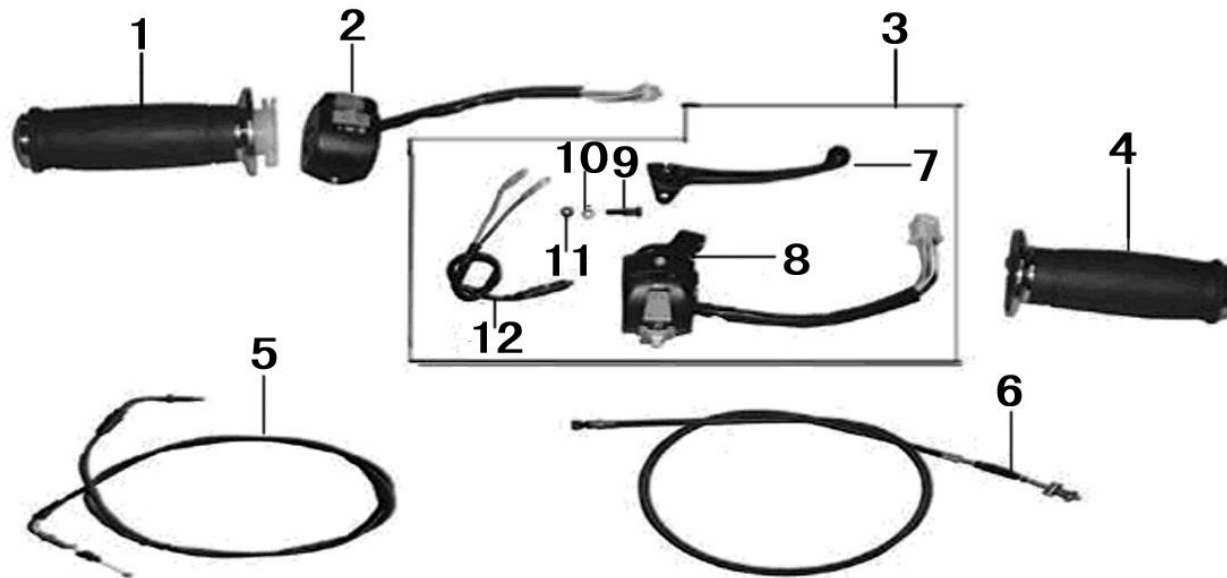
序号 S/N	零部件代号 Part No.	零部件名称	Description	数量 Quantity	备注 Remark
F1-1	29BR033100	前照灯总成	Headlight Assy	1	*
F1-2	29BR033110	前照灯灯壳组件	Headlight Housing Comp.	1	
F1-3	29BR033160	前照灯电缆	Headlight Wire	1	
F1-4	GB/T15766.3	前照灯灯泡 12v/35w	Bulb, Headlight 12v/35w	1	*
F1-5	GB/T15766.3	前位置灯灯泡 12v/5w	Bulb, Parking Light 12v/5w	2	*
F1-6	QC/T330-2002	A 型簧片螺母 Q39742161	Nut, reed A Q39742161	2	

F-2 仪表总成 METER ASSY



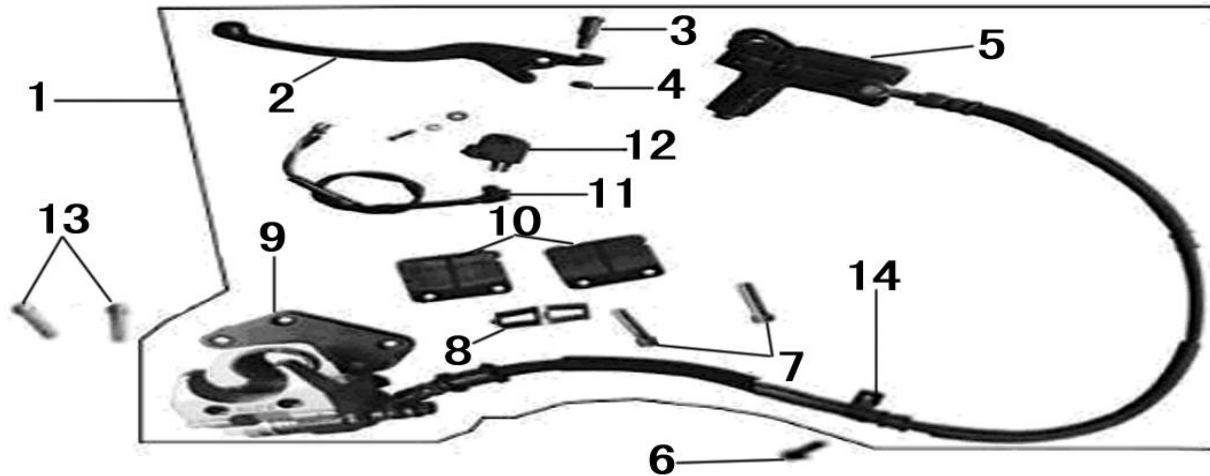
序号 S/N	零部件代号 Part No.	零部件名称	Description	数量 Quantity	备注 Remark
F2-1	29BR037000	仪表总成	Meter Assy	1	*
F2-2	GB/T823-1988	十字小盘头螺钉 M3×20	Screw, M3×20	2	
F2-3	29BR037500	仪表电缆	Cable, Meter	1	
F2-4	GB/T15766. 3	仪表灯泡	Bulb, Meter	4	*
F2-5	29BR037730	仪表板组件	Dashboard Comp.	1	
F2-6	29BR037731	仪表板	Dashboard	1	
F2-7	29BR037711	仪表面罩	Meter Lens	1	
F2-8	29BR046700	里程表软轴组合	Cable Comp. , Odometer	1	*

F-3 开关 拉索 SWITCH & CABLE



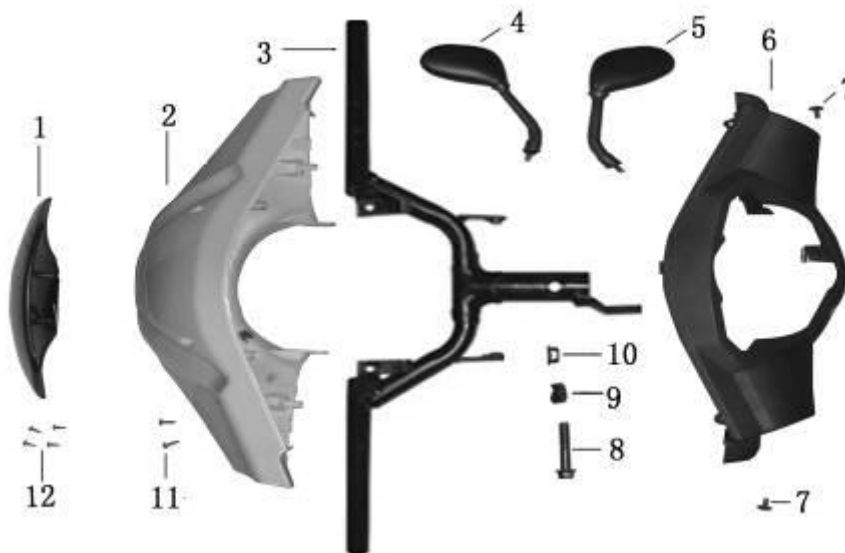
序号 S/N	零 部 件 代 号 Part No.	零 部 件 名 称	Description	数 量 Quantity	备 注 Remark
F3-1	29BR047300	油门握把组合	Grip Comp., Throttle	1	*
F3-2	29B8135100	右手把开关	Handlebar Switch, RH	1	*
F3-3	29B8135200	左手把开关	Handlebar Switch, LH	1	*
F3-4	29B8147400	左握把组合	Grip Comp., LH	1	*
F3-5	29B8146300	油门拉索	Cable, Throttle	1	*
F3-6	29B8146410	后制动拉索	Cable, Rear Brake	1	*
F3-7	29BR047651	后制动手柄	Rear Brake Lever	1	
F3-8	29BR035290	左手把开关座组件	Left Handlebar Switch Comp.	1	
F3-9	GB/T882-1986	制动手柄销轴	Screw, M5×30	1	
F3-10	GB/T9074.15-1988	弹簧垫片	Spring washer	1	
F3-11	GB/T6170-2000	螺母 M5	Nut M5	1	
F3-12	29BR035330	后制动开关	Rear Brake Switch	1	*

F-4 前液压制动器总成 FRONT HYDRAULIC BRAKE ASSY



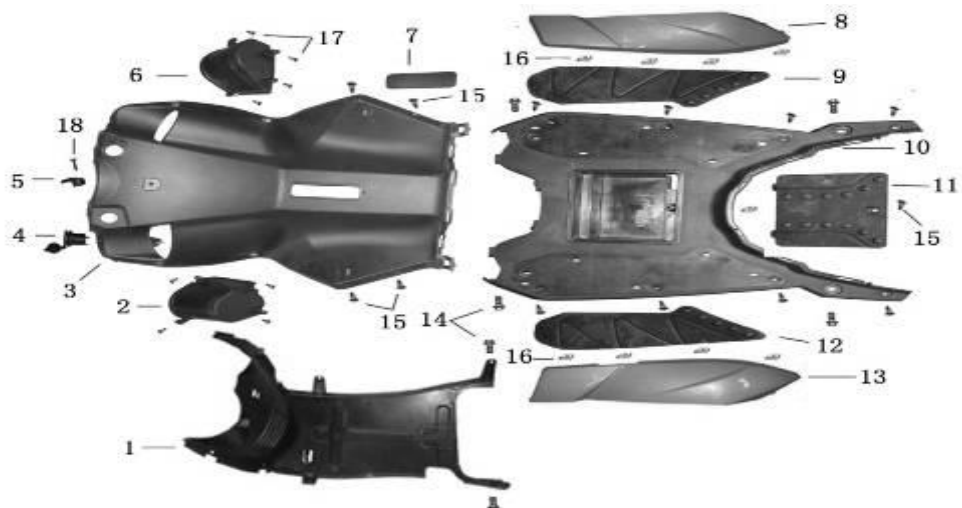
序号 S/N	零 部 件 代 号 Part No.	零 部 件 名 称	Description	数 量 Quantity	备 注 Remark
F4-1	29B8156000	前液压制动器总成	Front Hydraulic Brake Assy	1	*
F4-2	29BR047511	前制动手柄	Front Brake Lever	1	*
F4-3	GB/T882-1986	前制动手柄销轴	Pin	1	
F4-4	GB/T6170-2000	螺母 M5	Mut M5	1	
F4-5	29BR056400	前制动主泵	Front Brake Main-Cylinder	1	
F4-6	GB/T16674.1-2004	螺栓 M6*12	Bolt M6*12	1	
F4-7	29BR056552	悬杆销	Pin,Front brake Pad	2	
F4-8	29BR056558	弹性夹片	Spring Sheet	1	
F4-9	29BR056500	前制动分泵	Front Brake Sub-Cylinder	1	
F4-10	29BR056520	前制动蹄片组件	Front Brake Pad Set	2	*
F4-11	29BR035318	导线	Wire	1	
F4-12	29BR035310	前制动开关	Front brake switch	1	*
F4-13	GB/5789-2000	螺栓 M8x25	BoltM8x25	2	
F4-14	29BR056762	前制动油管线夹	Circlip , hose	1	

F-5 方向把管 方向把护罩 STEERING BAR & COVER



序号 S/N	零部件代号 Part No.	零部件名称	Description	数量 Quantity	备注 Remark
F5-1	29BR077711	前挡风玻璃	Windshield, front	1	*
F5-2	29BR043151	前导流罩	Front Fairing	1	*
F5-3	29B8147110	方向把管组件	Steering bar	1	*
F5-4	29BR057100	右后视镜	Rear-view mirror, RH	1	*
F5-5	29BR057200	左后视镜	Rear-view mirror, LH	1	*
F5-6	29BR043131	仪表护罩	Meter Case	1	*
F5-7	29BR093311	十字大扁头 M6×16	Screw, M6×16	2	
F5-8	GB/T16674. 2-2004	螺栓 M10×1. 25×50	Bolt, M10×1. 25×50	1	
F5-9	29B8147181	方向把管连接衬套	Bush, steering bar pipe	1	*
F5-10	GB/T6187. 2-2000	螺母 M10×1. 25	Nut, M10×1. 25	1	
F5-11	GB/T845-1985	自攻螺钉 ST4. 2×16	Screw, self-tapping, ST4. 2×16	2	
F5-12	GB/T845-1985	自攻螺钉 ST4. 2×13	Screw, self-tapping, ST4. 2×13	4	

F-6 车架中部覆盖件 FRAME MID COVER



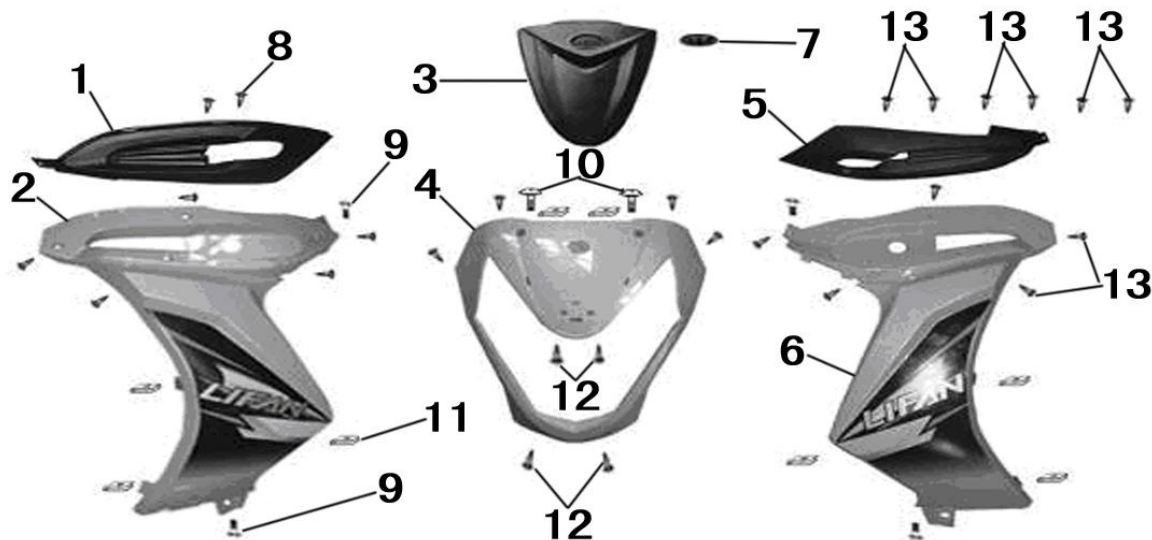
序号 S/N	零 部 件 代 号 Part No.	零 部 件 名 称	Description	数 量 Quantity	备 注 Remark
F6-1	29BR043333	下护板	Bottom Guard	1	*
F6-2	29BR043652	前置物箱左体	Front Trunk, LH	1	*
F6-3	29BR043331	中护板	Mid Guard	1	*
F6-4	25Q1036570	直流输出插座组合	Electricity Power Socket	1	*
F6-5	29B8196921	头盔挂钩	Helmet Hook	1	*
F6-6	29BR043651	前置物箱右体	Front Trunk, RH	1	*
F6-7	29BR043654	车架号盖板	Vin Cover Plate	1	*
F6-8	29BR043362	右边护板	Right Side Guard	1	*
F6-9	29BR042387	前右搁脚装饰板	Front Treadle Rubber Flap, RH	1	*
F6-10	29BR042381	前搁脚踏板	Front Treadle	1	*
F6-11	29BR031812	蓄电池盒盖	Battery Case Cover	1	*
F6-12	29BR042487	前左搁脚装饰板	Front Treadle Rubber Flap, LH	1	*

F-6 车架中部覆盖件 FRAME MID COVER



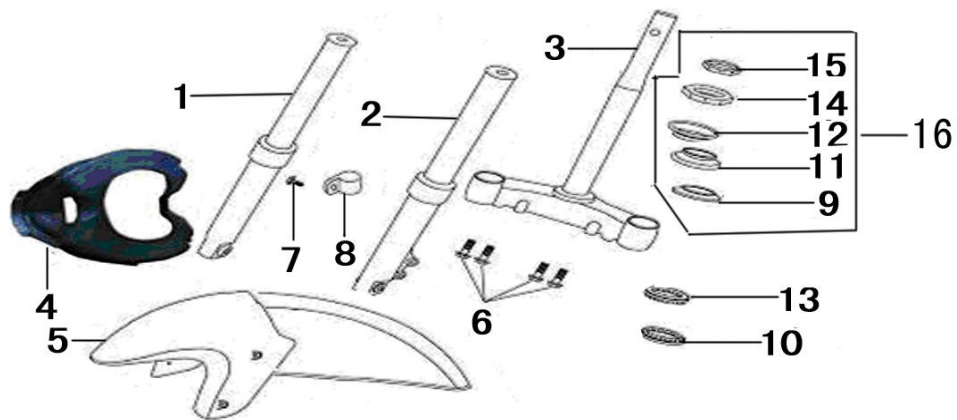
序号 S/N	零 部 件 代 号 Part No.	零 部 件 名 称	Description	数 量 Quantity	备 注 Remark
F6-13	29BR043462	左边护板	Left Side Guard	1	*
F6-14	GB/T5783-2000	螺栓 M6×12	Bolt M6×12	6	
F6-15	GB/T845-1985	自攻螺钉 ST4.8×16	Screw, Self-Tapping, ST4.8×16	13	
F6-16	QC/T330-2002	A型簧片螺母 Q39742161	Reed Nut A Q39742161	8	
F6-17	GB/T845-1985	自攻螺钉 ST4.2×16	Screw, Self-Tapping, ST4.2×16	8	
F6-18	GB/T16674.1-2004	螺栓 M6×25	Bolt M6×25	1	

F-7 前面罩 FRONT COVER



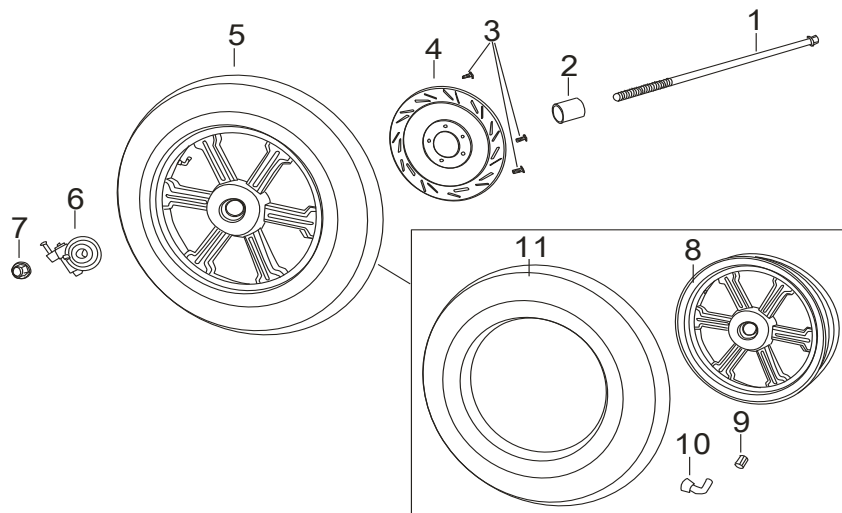
序号 S/N	零部件代号 Part No.	零部件名称	Description	数量 Quantity	备注 Remark
F7-1	29BR033552	前左转向灯灯罩	Lens, front winker, LH	1	*
F7-2	29BR043221	左挡风板	Left Windshield	1	*
F7-3	29BR043251	前面罩	Front Cover	1	*
F7-4	29BR043111	前照灯护罩	Housing, headlight	1	*
F7-5	29BR033512	前右转向灯灯罩	Lens, front winker, RH	1	*
F7-6	29BR043211	右挡风板	Right Windshield	1	*
F7-7	29BR059111	企业商标	Trade Mark	1	*
F7-8	GB/T845-1985	自攻螺钉 ST4. 8×13	Screw, self-tapping, ST4. 2×13	12	
F7-9	GB/T5783-2000	螺栓 M6×12	Bolt M6×12	4	
F7-10	29BR093311	十字盘头螺钉 M6×12	Screw, M6×12	2	
F7-11	QC/T330-2002	A型簧片螺母 ST4. 2	Reed Nut A ST4. 2	0	*
F7-12	GB/T845-1985	自攻螺钉 ST4. 8×16	Screw, self-tapping, ST4. 8×16	4	
F7-13	GB/T845-1985	自攻螺钉 ST4. 2×16	Screw, self-tapping, ST4. 2×16	8	

F-8 前叉总成 FRONT FORK ASSY



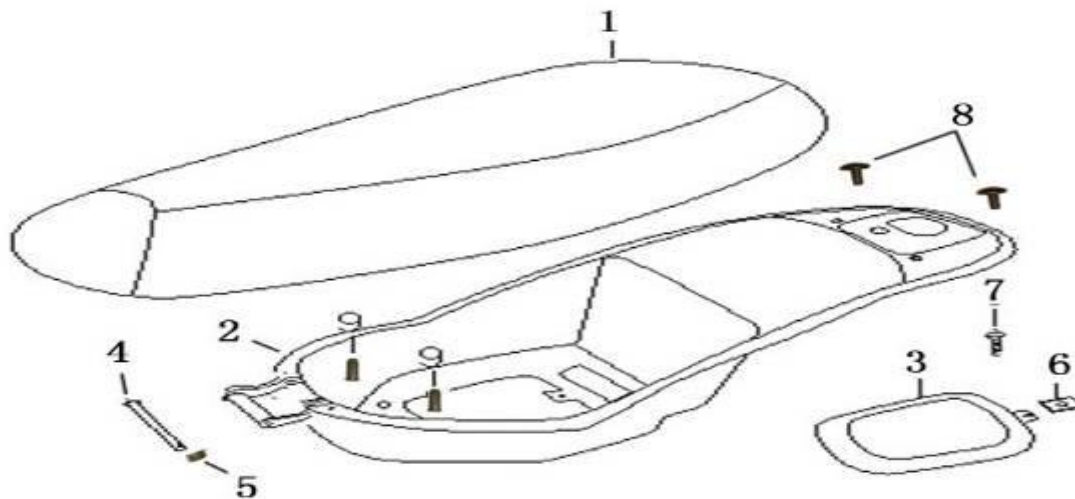
序号 S/N	零部件代号 Part No.	零部件名称	Description	数量 Quantity	备注 Remark
F8-1	29B8152400	前右减震器	Front Shock Absorber, RH	1	*
F8-2	29B8152500	前左减震器	Front Shock Absorber, LH	1	*
F8-3	29B8151210	方向柱组件	Steering Stem Assy	1	*
F8-4	29BR043513	前叉装饰盖	Front Fork Ornament	1	*
F8-5	29BR053111	前挡泥板前体	Front Body, Front Fender	1	*
F8-6	GB/T5789-2004	螺栓 M8×40	Bolt, M8×40	4	
F8-7	GB/T16674. 1-2004	螺栓 M6×12	Bolt, M6×12	1	
F8-8	29BR056762	前制动油管线夹	Circlip I, Hose	1	*
F8-9	29B8151954	下轴承下盖	Ball Race, Bottom Bearing	1	
F8-10	GB/T276-1994	下轴承钢球	Ball, Bottom Bearing	26	*
F8-11	29B8151953	下轴承上盖	Race Cover, Top Bearing	1	
F8-12	29B8151952	上轴承下盖	Ball Race, Bottom Bearing	1	
F8-13	GB/T9457-1988	上轴承钢球	Race Cover, Top Bearing	26	*
F8-14	29B8151951	上轴承上盖	Ball, Top Bearing	1	
F8-15	GB/T6186-2000	方向柱锁紧螺母	Lock Nut, Steering Stem	1	*
F8-16	29BR051950	方向轴承组件	Bearing set, steering stem	1	*

F-9 前轮总成 FRONT WHEEL ASSY



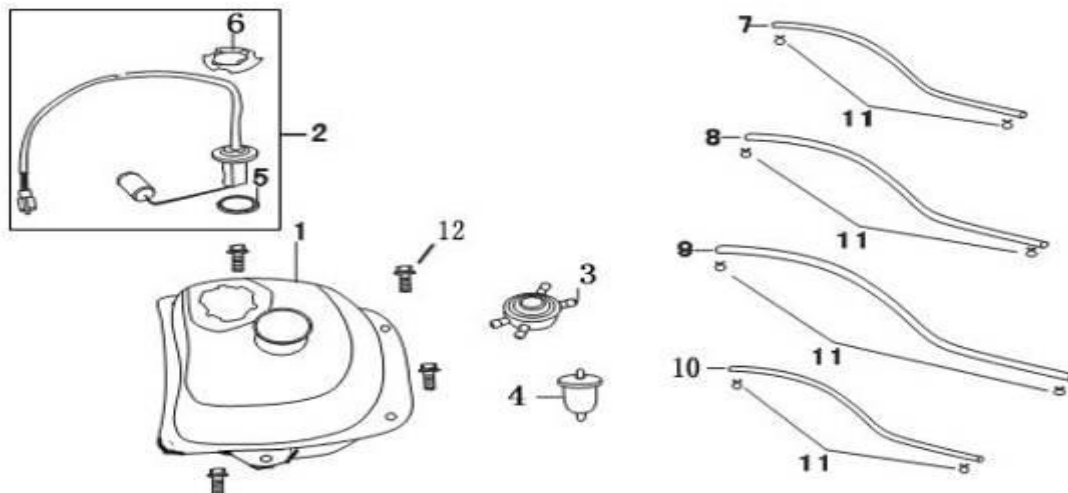
序号 S/N	零部件代号 Part No.	零部件名称	Description	数量 Quantity	备注 Remark
F9-1	29B8154911	前轮轴	Front Axle	1	*
F9-2	29B8154912	前轮右衬套	Right Bush, Front Wheel	1	*
F9-3	29BR056332	前制动盘螺栓	Bolt, Front Brake Disk	3	
F9-4	29B8156311	前制动盘	Front Brake Disc	1	*
F9-5	29BR054000	前轮总成	Front Wheel	1	
F9-6	29B8155500	速度计齿轮盒	Speedometer Gear Box	1	*
F9-7	GB/T6187.2	螺母 M12×1.25	Nut, M12×1.25	1	
F9-8	29B8154211	前轮毂	Front Wheel Rim Comp.	1	*
F9-9	29BR056546	排气螺钉	Plug, bleeding	1	
F9-10	29BR056547	排气螺钉帽	Cap, bleeding plug	1	
F9-11	29B8154700	前轮外胎 (含气门咀)	Front Tyre	1	*

F-11 座垫 SEAT



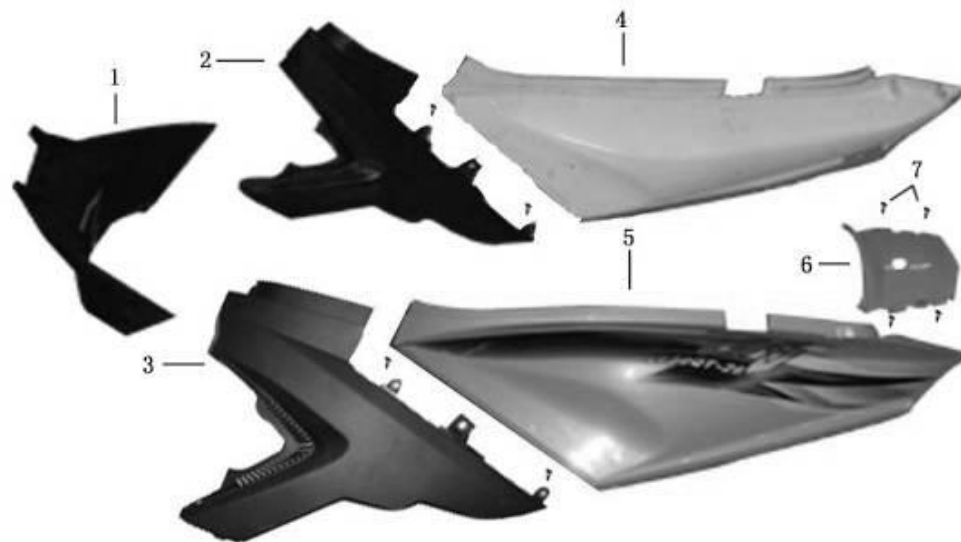
序号 S/N	零部件代号 Part No.	零部件名称	Description	数量 Quantity	备注 Remark
F11-1	29BR044100	座垫	Seat	1	*
F11-2	29BR043661	后置物箱	Rear Luggage	1	*
F11-3	29BR043662	后置物箱盖	Rear Luggage Cover	1	*
F11-4	29BR044917	座垫前连接轴	Seat Front Shaft	1	
F11-5	GB/T6177-2000	螺母 M6	Nut M6	1	
F11-6	QC/T330-1999	簧片螺母 ST4.8	Reed Nut, ST4.8	1	
F11-7	GB/T845-1985	螺钉 ST4.8×16	Screw, ST4.8×16	1	
F11-8	29BR093311	大盘头螺钉 M6X12	Bolt M6X12	2	
F11-9	29BR093221	盖型螺母 M6	Nut M6	2	

F-12 油箱总成 FULE TANK ASSY



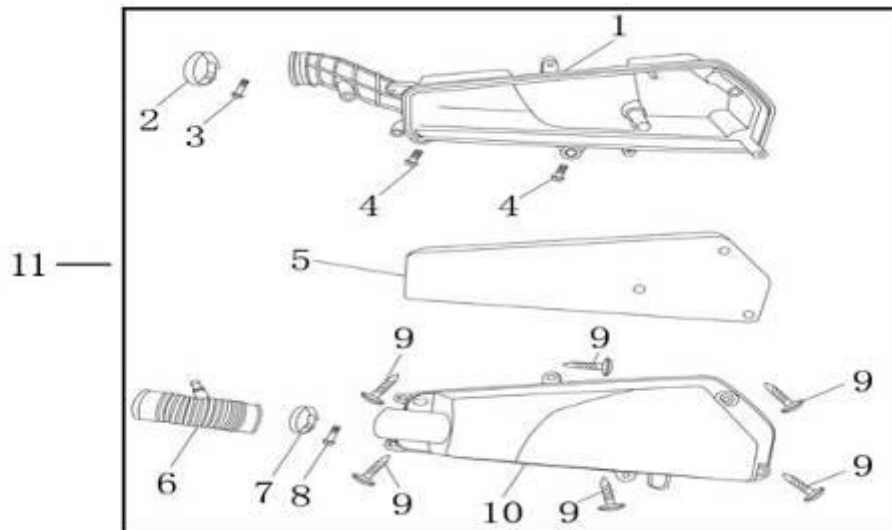
序号 S/N	零部件代号 Part No.	零部件名称	Description	数量 Quantity	备注 Remark
F12-1	29B8116620	油箱焊接组合	Fuel Tank Weldment	1	*
F12-2	29B8137810	燃油传感器	Fuel Sensor	1	*
F12-3	29B8116850	负压开关	Vacuum Switch	1	*
F12-4	29B8116870	燃油过滤器组件	Fuel Filter	1	*
F12-5	29BR037813	燃油传感器密封胶垫	Gasket, Fuel Sensor	1	*
F12-6	29BR037887	燃油传感器锁紧片	Lock Washer, Fuel Sensor	1	*
F12-7	29BR016831	油管 I	Hose I	1	
F12-8	29BR016834	油管 II	Hose II	1	
F12-9	29BR016835	油管 III	Hose III	1	*
F12-10	29BR016836	油管 IV	Hose IV	1	
F12-11	29BR016832	油管卡	Circlip, Hose	8	
F12-12	GB/T16674. 1-2004	螺栓 M6×12	Bole M6×12	4	

F-13 车架后覆盖件 FRAME REAR COVER



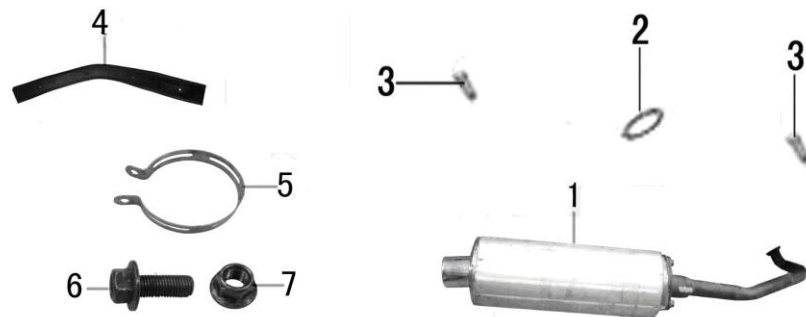
序号 S/N	零部件代号 Part No.	零部件名称	Description	数量 Quantity	备注 Remark
F13-1	29BR043663	后置物箱前护罩	Front Hood, Rear Luggage	1	*
F13-2	29BR043372	右后围板护板	Right Guard, Rear Panel	1	*
F13-3	29BR043472	左后围板护板	Left Guard, Rear Panel	1	*
F13-4	29BR043711	右后围板	Right Rear Panel	1	*
F13-5	29BR043721	左后围板	Left Rear Panel	1	*
F13-6	29BR043751	后中连接板	Rear-Mid Connecting Plate	1	*
F13-7	GB/T845-1985	自攻螺钉 ST4.2×13	Screw, ST4.2×13	10	

F-14 空气滤清器总成 AIR CLEANER ASSY



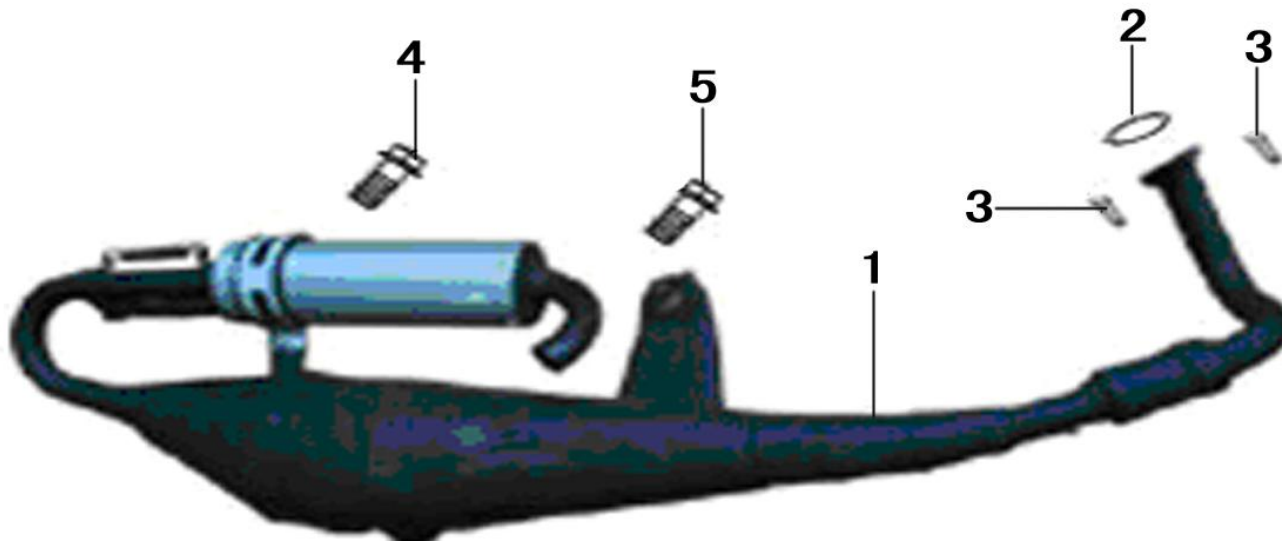
序号 S/N	零部件代号 Part No.	零部件名称	Description	数量 Quantity	备注 Remark
F14-1	29BR017111	空气滤清器壳体	Air Cleaner Housing	1	
F14-2	29BR017140	空气滤清器卡箍 I	Clamp, Air Cleaner (I)	1	
F14-3	GB/T818-2000	螺钉 M4×25	Screw, M4×25	1	
F14-4	GB/T16674.1-2004	螺栓 M6×25	Bolt, M6×25	2	*
F14-5	29BR017121	空气滤清器滤芯	Air Cleaner Element	1	
F14-6	29BR017182	空气滤清器进气管	Air Cleaner Inlet Pipe	1	
F14-7	29BR017150	空气滤清器卡箍 II	Clamp, Air Cleaner (II)	1	
F14-8	GB/T818	螺钉 M4×25	Screw, M4×25	1	
F14-9	GB/T845-1985	自攻螺钉 ST4.2×16	Screw, ST4.2×16	6	
F14-10	29BR017181	空气滤清器盖	Air Cleaner Cover	1	*
F14-11	29BR017100	空气滤清器组合	Air Cleaner Assy	1	

F-15-I 排气消声器总成 EXHAUST MUFFLER ASSY



序号 S/N	零部件代号 Part No.	零部件名称	Description	数量 Quantity	备注 Remark
F15-I-1	29BR018300	消声器组合	Exhaust Muffler	1	*
F15-I-2	29BR018920	消声密封垫组合	Exhaust Muffler Gasket	1	*
F15-I-3	29BR093221	盖形螺母 M6	Cap nut	2	*
F15-I-4	29BR018933	消声器卡箍减震套	Clamp set, muffler Plate	2	*
F15-I-5	29BR018930	消声器安装卡箍组件	Clamp set, muffler	2	*
F15-I-6	GB/T16674.1	螺栓 M10x25	Bolt, M10x25	2	
F15-I-7	GB/T6170	螺母 M10	Nut, M10	2	

F-15-II 排气消声器总成 EXHAUST MUFFLER ASSY



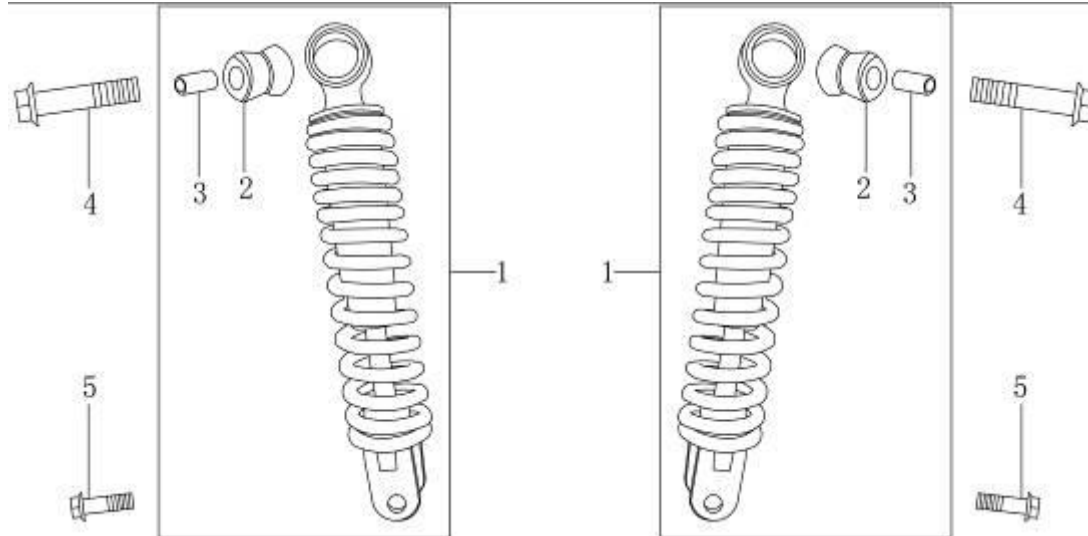
序号 S/N	零部件代号 Part No.	零部件名称	Description	数量 Quantity	备注 Remark
F15-II-1	29BR018300	消声器组合	Exhaust Muffler	1	*
F15-II-2	29BR018920	消声密封垫组合	Exhaust Muffler Gasket	1	*
F15-II-3	29BR093221	盖形螺母 M6	Cap nut	2	*
F15-II-4	GB/T16674.1-2004	螺栓 M8×12	Bolt, M8×12	1	
F15-II-5	GB/T16674.1-2004	螺栓 M8×35	Bolt, M8×35	1	

F-16 主 侧支架 CENTER & SIDE STAND



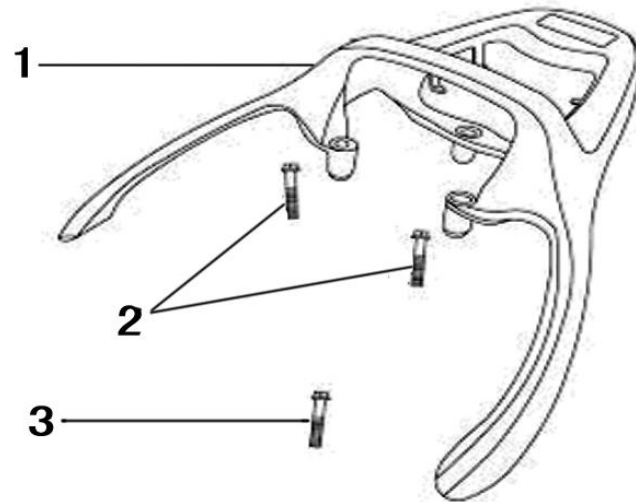
序号 S/N	零部件代号 Part No.	零部件名称	Description	数量 Quantity	备注 Remark
F16-1	29B8142100	主支架	Center Stand	1	*
F16-2	29B8142300	侧支架	Side Stand	1	*
F16-3	29B8135360	侧支架开关	Side Stand Switch	1	*
F16-4	29B8142922	侧支架回位弹簧	Side Stand Spring	1	*
F16-5	29B8142913	主支架回位弹簧	Center Stand Spring	1	*
F16-6	GB/T91	销 2.5×25	Pin 2.5×25	1	
F16-7	GB/T93	垫圈 25	Washer 25	1	
F16-8	29B8142911	主支架轴	Center Stand Shaft	1	*
F16-9	29BR027700	起动杆总成	Kick Starter	1	
F16-10	GB/T16674.1	螺栓 M6×22	Bolt, M6×22	1	
F16-11	29B2142191	主支架限位胶垫	Rubber, Center Stand	1	*
F16-12	93121/碟刹自带	台阶螺栓	Bolt, shoulder,	1	
F16-13	GB/T6187-2000	螺母 M8	Nut, M8	1	

F-17 后减震器 REAR SHOCK ABSORBER



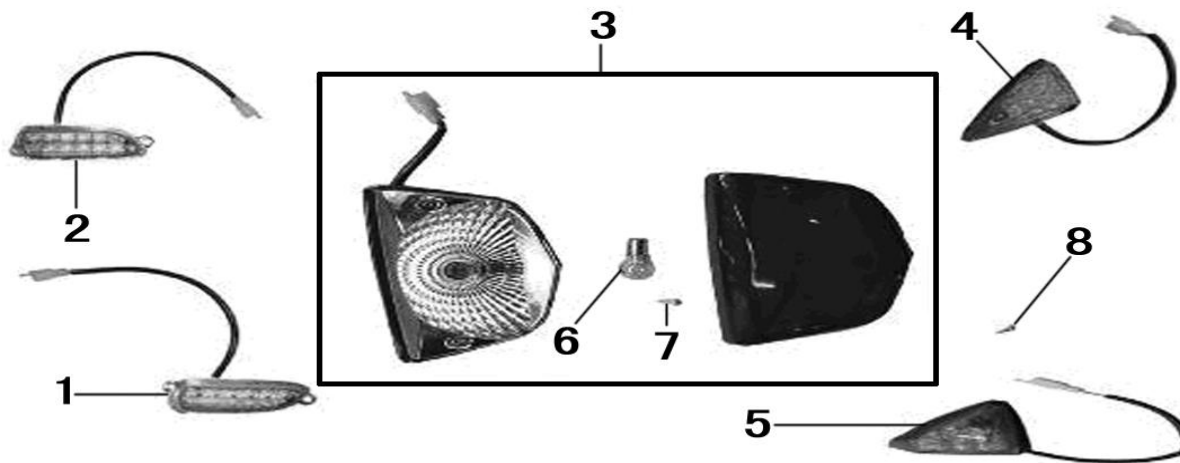
序号 S/N	零部件代号 Part No.	零部件名称	Description	数量 Quantity	备注 Remark
F17-1	29BR062100	后减震器总成	Rear Shock Absorber	2	*
F17-2	29BR062142	上减震套	Rubber Bush	2	
F17-3	29BR062143	上衬套	BUSH	2	
F17-4	GB/T16674.2-2004	螺栓 M10×1.25×40	Bolt, M10×1.25×40	2	
F17-5	GB/T5789-2000	螺栓 M8×30	Bolt, M8×30	2	

F-18 后货架 REAR CARRIER



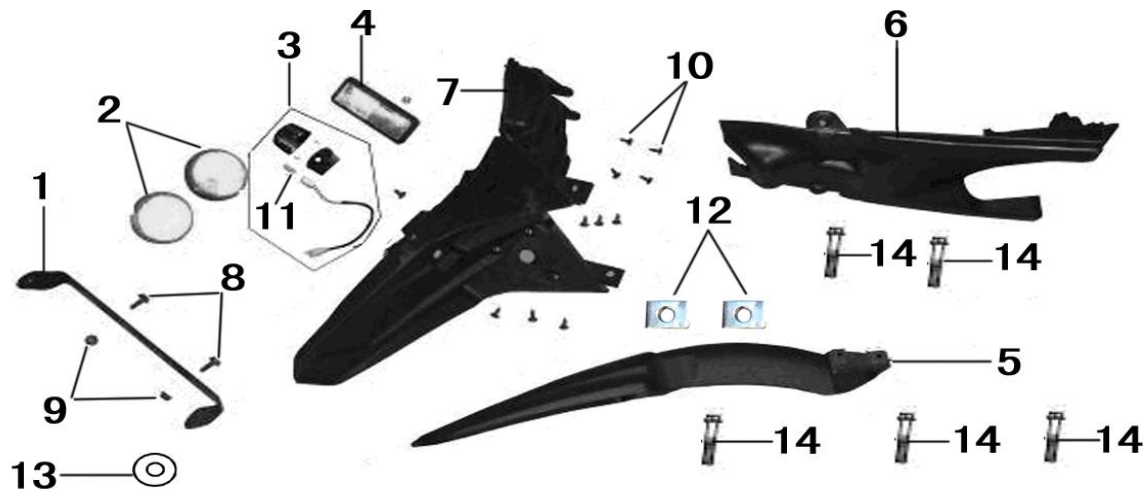
序号 S/N	零部件代号 Part No.	零部件名称	Description	数量 Quantity	备注 Remark
F18-1	29BR045511	后扶手	Rear Handrail	1	*
F18-2	GB/T16674.1-2004	螺栓 M8×30	Bolt M8×30	2	
F18-3	GB/T16674.1-2004	螺栓 M8×25	Bolt M8×25	1	

F-19 转向灯 尾灯 WINKER & TAILLIGHT



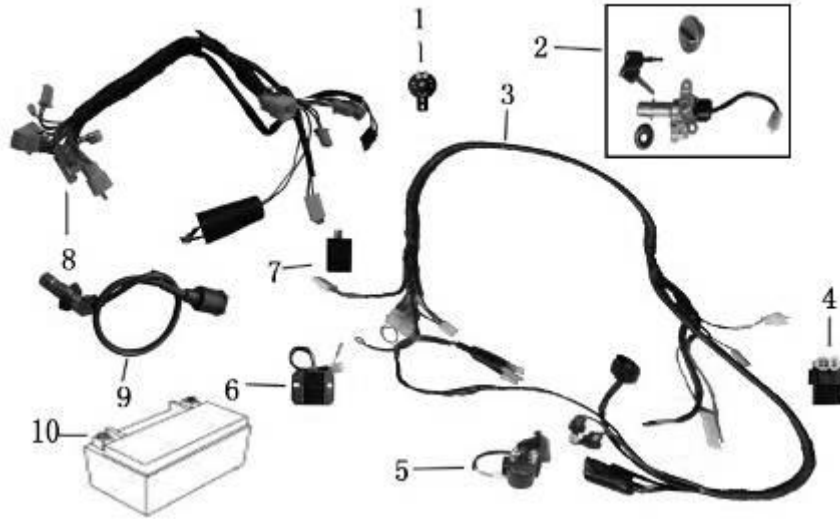
序号 S/N	零 部 件 代 号 Part No.	零 部 件 名 称	Description	数 量 Quantity	备 注 Remark
F19-1	29BR033550	前左转向灯	Front Winker, RH	1	*
F19-2	29BR033510	前右转向灯	Front Winker, LH	1	*
F19-3	29BR033700	尾灯总成	Taillight Assy	1	*
F19-4	29BR033610	后右转向灯	Rear Winker, RH	1	*
F19-5	29BR033650	后左转向灯	Rear Winker, LH	1	*
F19-6	GB15766.1	尾灯灯泡 12V21W/5W	Bulb, Taillight 12V21W/5W	1	*
F19-7	GB/T845-1985	自攻螺钉 ST4.2×16	Screw, ST4.2×16	6	
F19-8	GB/T845-1985	自攻螺钉 ST4.8×13	Screw, ST4.8×13	6	

F-20 后挡泥板 REAR FENDER



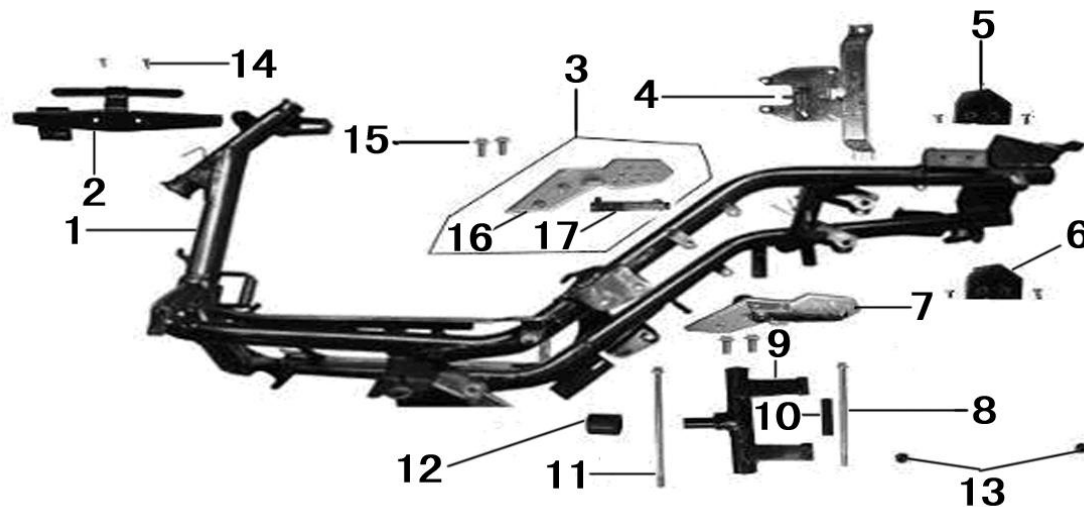
序号 S/N	零部件代号 Part No.	零部件名称	Description	数量 Quantity	备注 Remark
F20-1	29B8163711	后牌照支架	Rear License Bracket	1	*
F20-2	2976033830	侧反射器	Side Reflector	2	*
F20-3	29BR033760	牌照灯组合	Rear License Light	1	*
F20-4	2651133820	后反射器	Rear Reflector	1	*
F20-5	29BR063151	后挡泥板后体	Rear Body, Rear Fender	1	*
F20-6	29BR063131	后挡泥板中体	Mid Body, Rear Fender	1	*
F20-7	29BR063111	后挡泥板	Rear Fender	1	*
F20-8	GB/T16674. 1-2004	螺栓 M6×16	Bolt M6×16	2	
F20-9	GB/T6170-2000	螺母 M6	Nut M6	2	
F20-10	GB/T845-1985	自攻螺钉 ST8×13	Screw, Self-Tapping, St4. 8×13	11	
F20-11	GB/T15766. 3	牌照灯泡 12v/5w	Bolb 12v/5w	1	*
F20-12	QC/T330-2002	A型簧片螺母 39748161	Reed Mut A 39748161	2	
F20-13	GB/T96. 1-2002	垫圈 6	Washer6	7	
F20-14	GB/T16674. 1-2004	螺栓 M6×12	Bolt M6×12	5	

F-21 电器 ELECTRIC ELEMENT



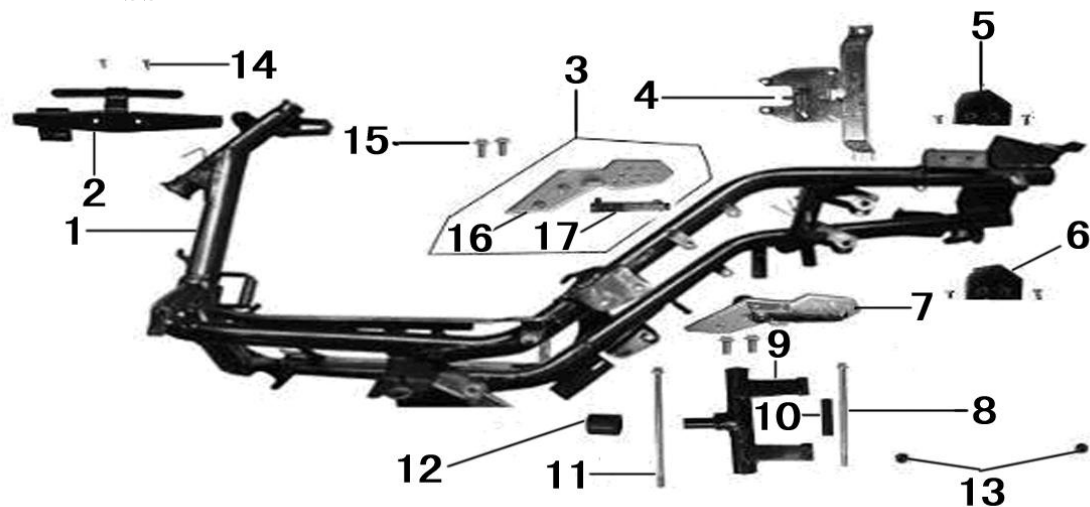
序号 S/N	零部件代号 Part No.	零部件名称	Description	数量 Quantity	备注 Remark
F21-1	29B8138100	喇叭	Horn	1	*
F21-2	29BR048000	锁具总成	Lock Assy	1	*
F21-3	29BR032100	主电缆	Main Cable	1	*
F21-4	29BR034400	点火控制器 (CDI)	Ignition Controller	1	*
F21-5	29BR034600	启动继电器	Starting Relay	1	*
F21-6	29BR031600	电压调节器	Voltage Rectifier	1	*
F21-7	29B8138210	闪光继电器	Flashing Relay	1	*
F21-8	29BR032200	副电缆	Secondary Cable	1	*
F21-9	29BR034500	点火线圈	Ignition Coil	1	*
F21-10	29B8131500	蓄电池	Battery	1	*

F-22 车架总成 FRAME ASSY



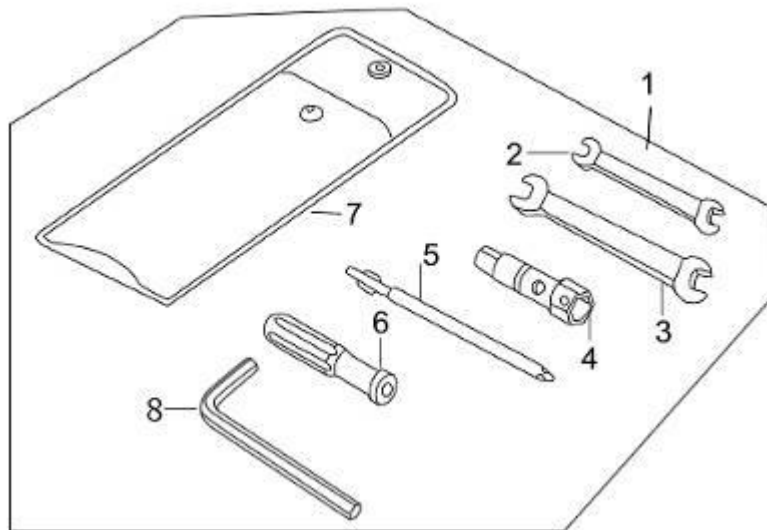
序号 S/N	零部件代号 Part No.	零部件名称	Description	数量 Quantity	备注 Remark
F22-1	29BR041100	车架焊接总成	Frame Weldment	1	*
F22-2	29B8143830	前面罩支架组件	Front Cover Bracket	1	*
F22-3	29BR042500	后右搁脚总成	Rear Footrest Assy, Rh	1	*
F22-4	29BR048340	座垫锁座组件	Seat Lock Comp.	1	*
F22-5	29BR045540	后扶手右安装支架组件	Rear Handtrail Bracket, Rh	1	*取消
F22-6	29BR045550	后扶手左安装支架组件	Rear Handtrail Bracket, Lh	1	*取消
F22-7	29BR042600	后左搁脚总成	Rear Footrest Assy, Lh	1	*
F22-8	29B8142971	发动机悬挂轴	Shaft, Engine Front Suspension	1	*
F22-9	29B8142700	发动机悬挂组合	Engine Suspension Comp.	1	*
F22-10	29BR042715	发动机前连板连接管	Pipe, Engine Suspension	1	*
F22-11	29BR042974	发动机悬挂轴 II	Shaft, Engine Suspension II	1	*
F22-12	29B8142721	发动机前连接板减震套	Rubber Bush, Engine Suspension	1	*

F-22 车架总成 FRAME ASSY



序号 S/N	零部件代号 Part No.	零部件名称	Description	数量 Quantity	备注 Remark
F22-13	GB/T6187.1-2000	螺母 M10×1.25	Nut M10×1.25	2	
F22-14	GB/T16674.1-2004	螺栓 M8×12	Bolt M8×12	6	
F22-15	GB/T70.1-1985	螺栓 M8×35	Bolt M8×35	4	
F22-16	29BR042523	后右搁脚连接板	Connecting Plate, Rear Footrest Rh	1	取消
F22-17	29BR042510	后右搁脚组合	Rear Footrest Comp.	1	

F-23 随车工具 TOOL KIT



序号 S/N	零部件代号 Part No.	零部件名称	Description	数量 Quantity	备注 Remark
F23-1	29B8196100	随车工具	Tool Kit	1	*
F23-2	29BR096114	开口扳手(8-10)	Spanner, 8-10	1	
F23-3	29BR096165	开口扳手(13-15)	Spanner, 13-15	1	
F23-4	29BR096111	火花塞套筒扳手	Wrench, Spark Plug	1	
F23-5	29BR096113	双头螺丝刀	Screwdriver, Double-Head	1	
F23-6	29BR096170	螺丝刀把	Grip, Screwdriver	1	
F23-7	29BR096140	工具袋	Bag, Tool	1	
F23-8	29BR096112	内六角扳手	Allen Key	1	