

INDEX TO FRAME BODY GROUP

F-1	HEADLIGHT ASSY	1
F-2	METER ASSY	3
F-3	HOLDERBAR & SWITCH	4
F-4	STEERING BAR	6
F-5	STEERING STEM COMP.	7
F-6	FRONT FENDER	9
F-7	FRONT SHOCK ABSORBER	10
F-8	BRAKE ASSY FRONT HYDRAULIC	11
F-9	FRONT WHEEL ASSY	12
F-10	REAR WHEEL ASSY	14
F-11	FUELTANK ASSY	18
F-12	SEAT	21
F-13	PILLION BACKREST COMP.	22
F-14	AIR CLEANER ASSY PART I	23
F-14	AIR CLEANER ASSY PART II	24
F-15	EXHAUST MUFFLER ASSY	25
F-16	FRONT FOOTREST COMP.	27
F-17	FORK ASSY REAR	30
F-18	REAR SHOCK ABSORBER	31
F-19	REAR FENDER	32
F-20	SIDE COVER	33

F-21	WINKER	34
F-22	TAILLIGHT ASSY	35
F-23	ELECTRICAL ELEMENTS I	36
F-24	ELECTRICAL ELEMENTS II	37
F-24	ELECTRICAL ELEMENTS II	38
F-25	MAIN FRAME ASSY	39
F-26	TOOL KIT	42

PREFACE

Combined with all the speciality and advantages of the same models at home and abroad, this motorcycle is one of the lately motorcycles developed by our Co. The popular and fashionable shape makes it ideal for safe transportation as well as satisfactory relaxation.

For the sake of customers' convenience, we carefully compile the *PARTS CATALOGUE FOR 400 MOTORCYCLE*. Users can easily grasp characteristics of the illustrations, names, quantities, etc. in the catalogue. Please refer to this book when you order the parts. If any differences from the actual motorcycle status, please do as the real.

The copyright of this catalogue belongs to Lifan Industry (Group) Co., Ltd., any group or individual is forbidden to reprint or copy any item from it. The catalogue is subject to change without notice.

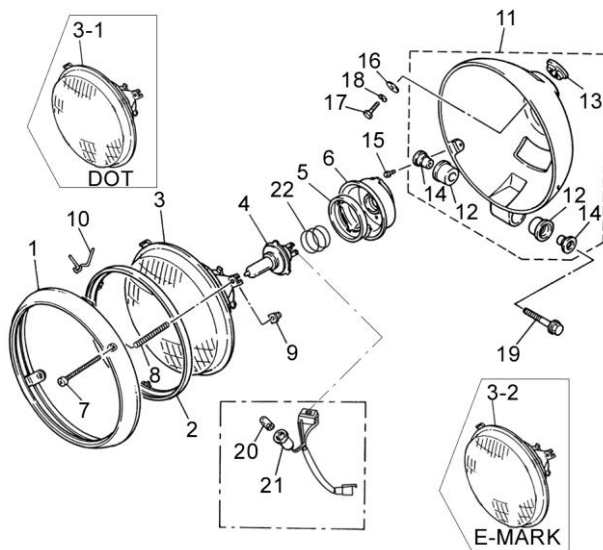
For undated reference, the latest edition of the publication referred to applies

No standard parts are supplied as single.

“⊗” means the part can be supplied as single.

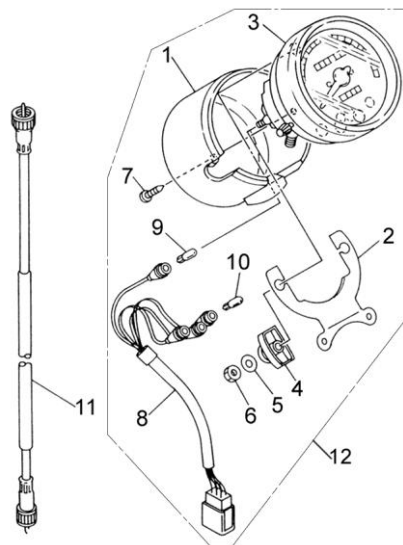
力帆实业（集团）有限公司
Lifan Industry (Group) Co., Ltd.
二〇〇七年九月 (Sept., 2007)

F-1 前照灯总成 HEADLIGHT ASSY



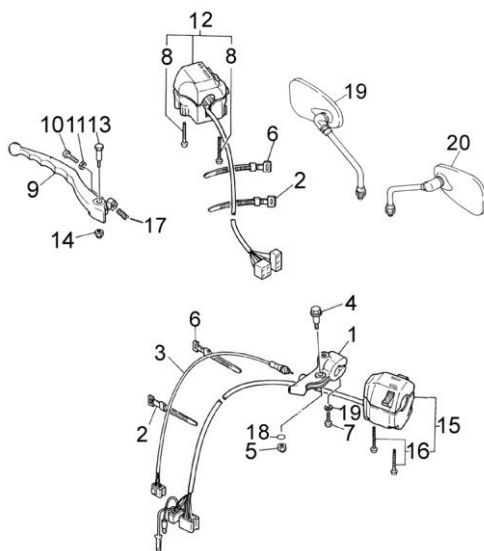
序号 S/N	零部件代号 Part No.	零部件名称	Description	数量 Quantity	备注 Remark
1	33190	前照灯灯圈组件	Rim comp., headlight	1	DOT E-MARK
2	33182	前照灯密封圈	Gasket, Headlight	1	
3	33120	前照灯反光碗组件	Reflector comp., headlight	1	
3-1	33120	前照灯反光碗组件	Reflector comp., headlight	1	
3-2	33120	前照灯反光碗组件	Reflector comp., headlight	1	
4	GB15766.1	灯泡 12V-35W	Bulb, 12V-35W	1	
5	33122	前照灯灯座座圈	Rim, headlight socket	1	
6	33131	前照灯防尘圈	Dust ring, headlight	2	
7	93341	螺钉 M4×60×38	Screw, M4×60×38	2	
8	33188	前照灯调整弹簧	Spring, headlight	1	
9	93243	调节螺母III	Nut III, adjusting	1	
10	33183	弹簧锁夹	Spring clip	2	
11	33110	前照灯灯壳组件	Housing comp., headlight	1	
12	33916	前照灯减震胶圈	Grommet, headlight	2	
13	33914	前照灯减震胶垫	Rubber, headlight	1	
14	33915	前照灯安装衬套	Bush, headlight	2	

F-2 仪表总成 METER ASSY



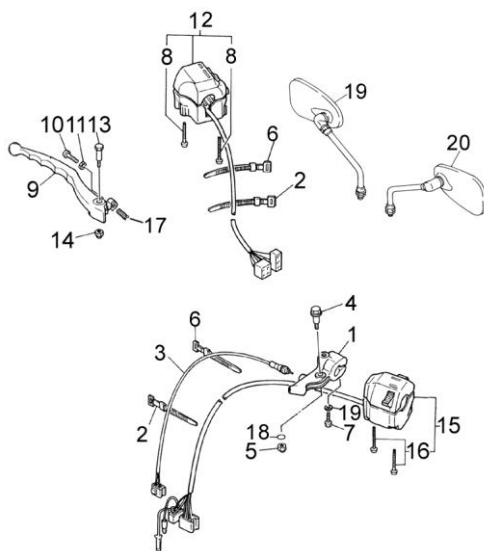
序号 S/N	零部件代号 Part No.	零部件名称	Description	数量 Quantity	备注 Remark
1	37781	仪表后罩	Hood, meter	1	
2	37911	仪表安装支架	Bracket, meter	1	※
3	37740	仪表面罩组件	Lens comp., meter	1	
4	37951	仪表安装胶垫	Grommet, meter	1	
5	GB/T95	垫圈 8	Washer, 8	1	
6	GB/T41	螺母 8	Nut, 8	1	
7	GB/T845	螺钉 ST4.2×16	Screw, ST4.2×16	1	
8	37500	仪表电缆	Cable, meter	1	
9	GB/T15766.3	灯泡 12V-3W	Bulb, 12V-3W	1	
10	GB/T15766.3	灯泡 12V-1.7W	Bulb, 12V-1.7W	1	
11	46700	里程表软轴组合	Cable comp., odometer	1	※
12	37000	仪表总成	Meter Assy	1	※

F-3 手柄、开关 HOLDER & SWITCH



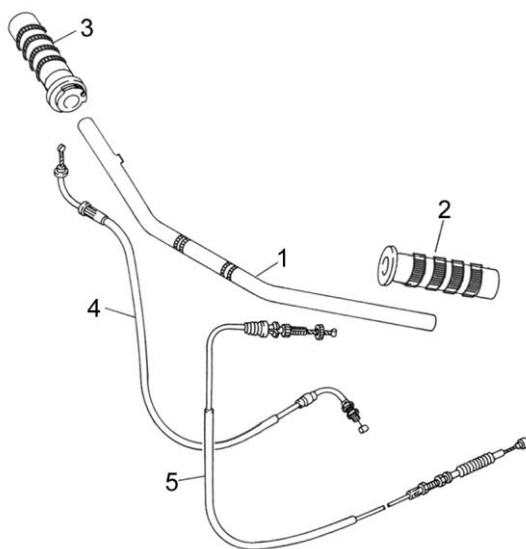
序号 S/N	零部件代号 Part No.	零部件名称	Description	数量 Quantity	备注 Remark
1	47512	前制动手柄固定座	Holder, front brake lever	1	
2	46911	扎带 II	Band II	2	
3	46410	后制动拉索	Cable, rear brake	1	※
4	93122	台阶螺栓 II	Bolt II, shoulder	1	
5	93221	盖形螺母	Nut, cap	1	
6	46912	扎带 III	Band III	2	
7	GB/T16674.1	螺栓 M6×12	Bolt, M6×12	2	
8	GB/T16674.1	螺栓 M6×30	Bolt, M6×30	2	
9	47611/250	离合器手柄	Lever, clutch	1	
10	GB/T818	螺钉 M6×25	Screw, M6×25	1	
11	GB/T6170	螺母 M6	Nut, M6	1	
12	35100	右手把开关	Switch, handlebar, RH	1	※
13	93122	台阶螺栓 II	Bolt II	1	
14	GB/T6187.1	螺母 M6	Nut, M6	1	
15	35200	左手把开关	Switch, handlebar, LH	1	※
16	GB/T818	螺钉 M5×35	Screw, M5×35	2	

F-3 手柄、开关 HOLDER & SWITCH



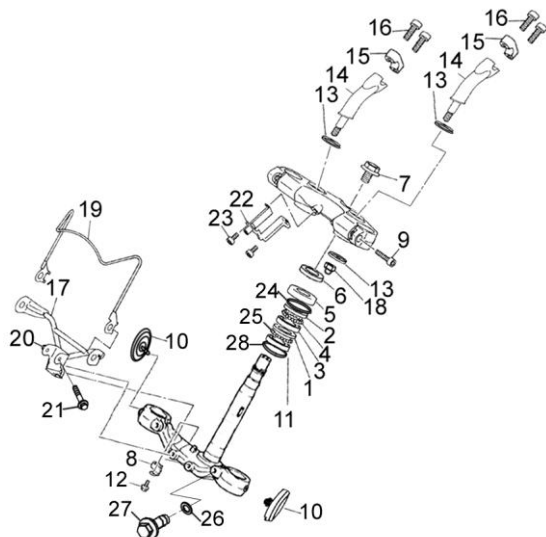
序号 S/N	零部件代号 Part No.	零部件名称	Description	数量 Quantity	备注 Remark
17	47515	前制动手柄回位弹簧	Spring, front brake lever	1	
18	GB/T97.1	垫圈 6	Washer, 6	1	
19	GB/T93	垫圈 6	Washer, 6	1	
20	57200	左后视镜	Mirror, rear-view, LH	1	※
21	57100	右后视镜	Mirror, rear-view, RH	1	※

F-4 方向把 STEERING



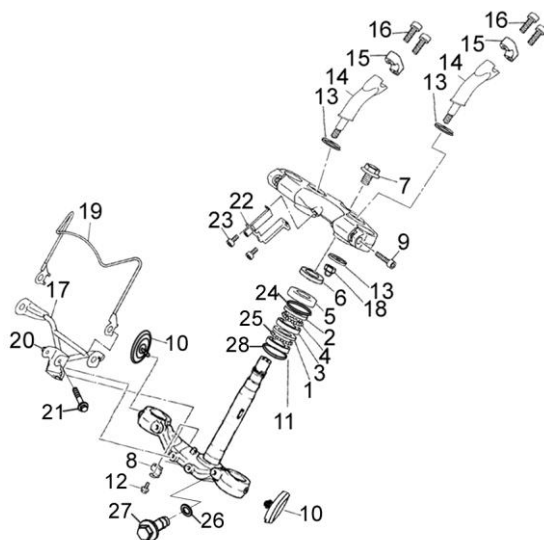
序号 S/N	零部件代号 Part No.	零部件名称	Description	数量 Quantity	备注 Remark
1	47110	方向把管组件	Bar comp., steering	1	※
2	47440	左握把组合	Grip comp., LH	1	※
3	46300	油门握把组合	Grip comp., throttle	1	※
4	46310	油门拉索	Cable, throttle	1	※
5	46200	离合器拉索	Cable, clutch	1	※

F-5 方向柱组合 STEERING STEM COMP.



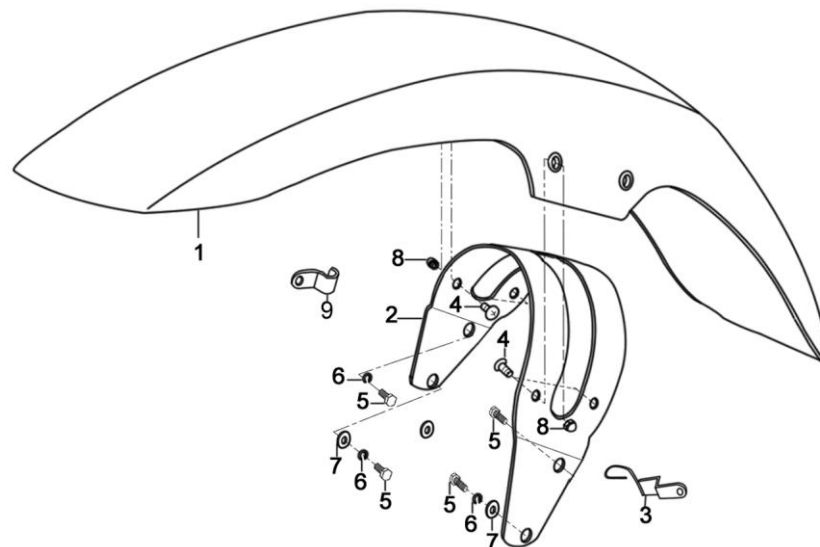
序号 S/N	零部件代号 Part No.	零部件名称	Description	数量 Quantity	备注 Remark
1	51935	下轴承上盖	Cover, bottom bearing	1	※
2	51951	上轴承上盖	Cover, top bearing	1	※
3	51952	上轴承下盖	Race, top bearing ball	1	※
4	GB/T308	钢珠 6.400	Ball, 6.400	16	※
5	51975	方向柱防尘盖	Dust cover, steering stem	1	※
6	93241/250	调节螺母	Nut	1	※
7	93131/250	螺栓	Bolt	1	※
8	33937	线卡	Clamp	2	※
9	GB/T70.1	螺钉 M8×35	Screw, M8×35	1	
10	33810	前反射器	Reflector, front	2	※
11	51954	下轴承下盖	Race, bottom bearing ball	1	※
12	GB/T16674.1	螺栓 M6×12	Bolt, M6×12	1	
13	93561	凹形垫圈	Washer	4	
14	47121	方向把管固定座	Holder, steering bar pipe, RH	2	※
15	47151	方向把卡夹	Clamp, steering bar, RH	2	※

F-5 方向柱 STEERING STEM COMP.



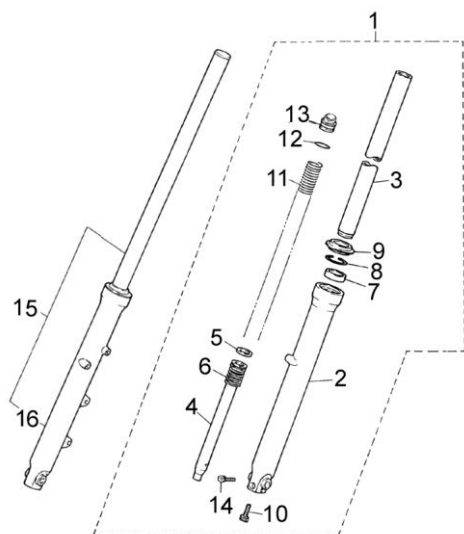
序号 S/N	零部件代号 Part No.	零部件名称	Description	数量 Quantity	备注 Remark
16	GB/T70.1	螺钉 M8×30	Screw, M8×30	4	
17	33170	前照灯调节支架组件	Stay comp., headlight adjusting	1	※
18	GB/T923	螺母 M10	Nut, M10	1	
19	43110	前照灯护罩组件	Housing comp., headlight	1	※
20	GB/T6177	螺母 M6	Nut, M6	2	
21	GB/T16674.1	螺栓 M6×45	Bolt, M6×45	1	
22	33170/250	前照灯调节支架组件	Stay comp., headlight adjusting	1	※
23	GB/T16674.1	螺栓 M6×16	Bolt, M6×16	1	
24	51214	方向柱上减震垫	Cushion steering stem upper	1	※
25	GB/T308	钢珠 4.8000G100b	Ball 4.8000G100b	18	※
26	GB/T97.1	垫圈 12	Washer, 12	1	
27	GB/T16674.1	螺栓 M12×30	Bolt, M12×30	1	
28	51215	方向柱下减震垫	Cushion, steering stem lower	1	※

F-6 前挡泥板 FRONT FENDER



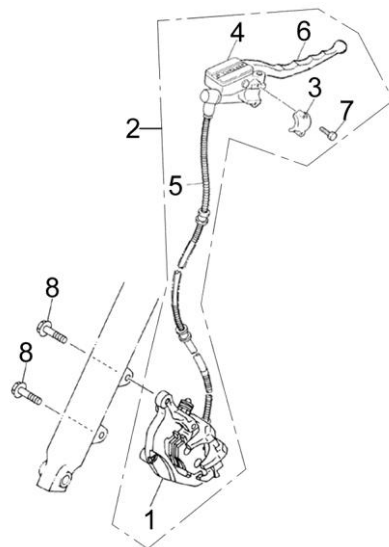
序号 S/N	零部件代号 Part No.	零部件名称	Description	数量 Quantity	备注 Remark
1	53111/250	前挡泥板	Fender, front	1	※
2	53911	前挡泥板支架	Liner, front fender	1	※
3	46970	软轴限位套组件	Bush set, cable	1	※
4	GB/T818	螺钉 M5×10	Screw, M5×10	4	
5	GB/T5783	螺栓 M8×16	Bolt, M8×16	4	
6	GB/T93	垫圈 8	Washer, 8	3	
7	GB/T97.1	垫圈 8	Washer, 8	2	
8	GB/T923	螺母 M5	Nut, M5	4	
9	56760	前制动油管线夹	Circlip, hose	1	

F-7 前减震 SHOCK ADSORBER FRONT



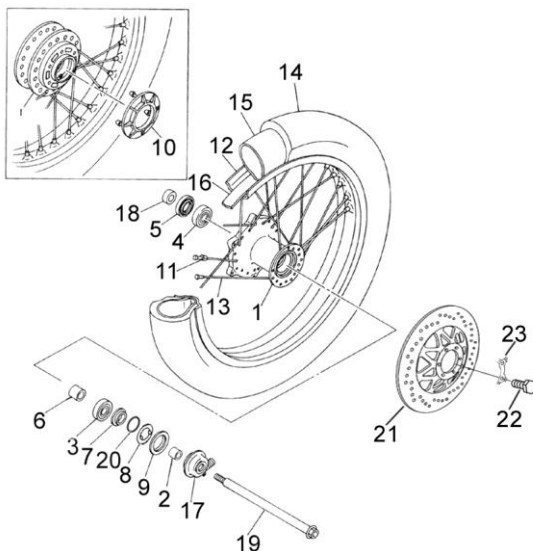
序号 S/N	零部件代号 Part No.	零部件名称	Description	数量 Quantity	备注 Remark
1	52500	前左减震器	Shock absorber, front, LH	1	※
2	52531	前左减震器底筒	Case comp., front bottom, LH	1	
3	52411	前叉管	Fork, front	1	
4	52434	内叉管	Pipe, inner	1	
5	52436	密封环	Seal	1	
6	52435	缓冲弹簧	Spring	1	
7	52437	减震器油封	Oil seal, shock absorber	1	
8	52438	油封挡圈	Retaining ring, seal	1	
9	52439	防尘盖	Dust cover	1	
10	GB/T70.1	螺钉 M8×20	Screw, M5×20	1	
11	52441	前减震器弹簧	Spring, front shock absorber	1	
12	GB/T3452.1	O形圈 16×2.65	O-ring, 16×2.65	1	
13	52442	前减震器端盖	Bolt, front shock absorber	1	
14	GB/T16674.1	螺栓 M8×20	Bolt, M8×20	2	
15	52400	前右减震器	Shock absorber, front, RH	1	※
16	52431	前右减震器底筒	Case comp., front bottom, RH	1	

F-8 前液压制动器 BRAKE ASSY FRONT HYDRAULIC



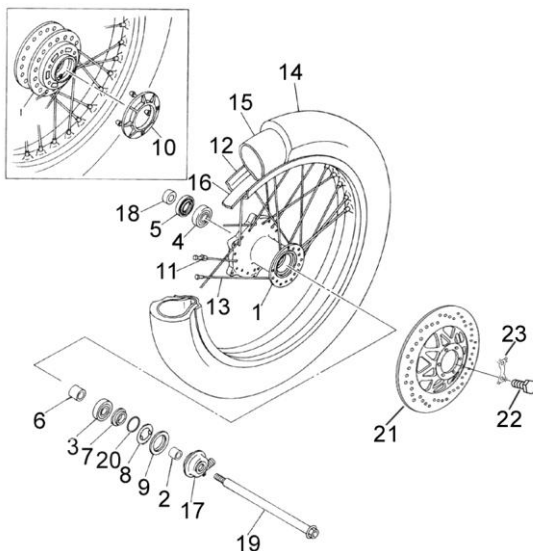
序号 S/N	零部件代号 Part No.	零部件名称	Description	数量 Quantity	备注 Remark
1	56500	前制动分泵	Caliper, front brake	1	
2	56000	前液压制动器总成	Brake Assy, front hydraulic	1	※
3	56422	前制动主泵连接卡	Joint, front brake master cylinder	1	
4	56400	前制动主泵	Cylinder, front brake master	1	
5	56700	前制动油管组合	Hose comp., front brake	1	
6	47511	前制动手柄	Lever, front brake	1	
7	GB/T16674.1	螺栓 M6×15	Bolt, M6×15	2	
8	GB/T16674.1	螺栓 M10×20	Bolt, M10×20	2	

F-9 前轮总成 FRONT WHEEL ASSY



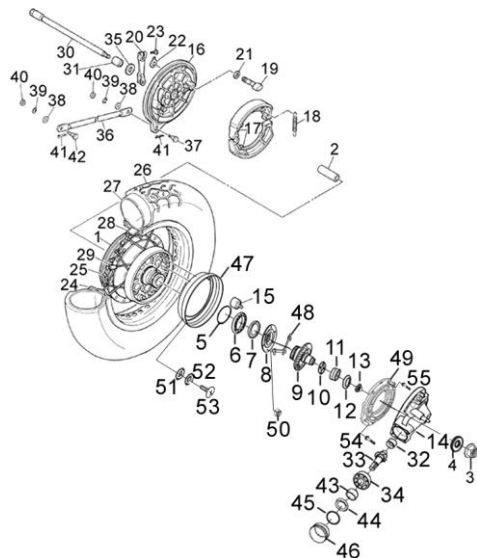
序号 S/N	零部件代号 Part No.	零部件名称	Description	数量 Quantity	备注 Remark
1	54211	前轮毂	Hub, front wheel	1	
2	55532	速度计齿轮盒内衬套	Bush, speedometer gear box	1	
3	GB/T276	轴承 815-860	Bearing, 815-860	1	
4	54912	前轮右衬套	Bush, front wheel, RH	1	
5	GB/T276	轴承 815-860	Bearing, 815-860	1	
6	54281	前轮内衬套	Bush, front wheel	1	
7	55581	速度计驱动片	Piece, speedometer drive	1	
8	93541	平垫圈	Washer, plain	1	
9	GB/T13871	密封圈 FB45568	Seal FB45568	1	
10	54283	前轮防尘圈	Dust ring, front wheel	1	
11	54630	前轮内辐条组件	Spoke set, inner	1	
12	54611	前轮辋	Rim, front wheel	1	※
13	54640	前轮外辐条组件	Spoke set, outer	1	
14	GB/T2983	外胎 3.00-19	Tyre, front, 3.00-19	1	
15	GB7036.2	内胎 3.00-19	Tube, front, 3.00-19	1	

F-9 前轮总成 FRONT WHEEL ASSY



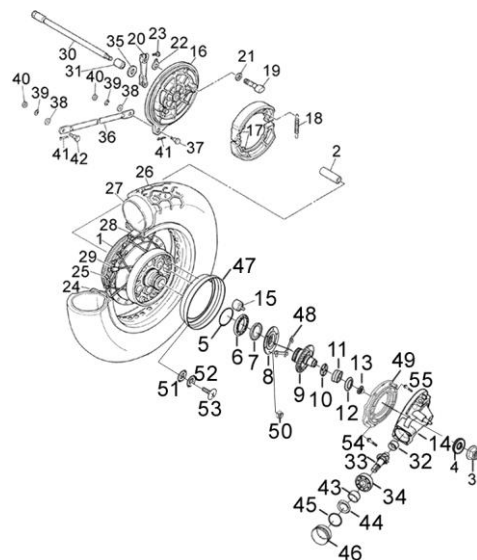
序号 S/N	零部件代号 Part No.	零部件名称	Description	数量 Quantity	备注 Remark
16	54881	前轮垫带	Flap, front	1	
17	55500	速度计齿轮盒	Box, speedometer gear	1	※
18	GB/T9877.1	油封 B20357	Oil Seal, 20357	1	
19	54911	前轮轴	Axle, front	1	※
20	GB/T895.2	轴用钢丝挡圈 Q43722.5	Retaining ring, Q43722.5	1	
21	56311	前制动盘	Disc, front brake	1	※
22	GB/T5783	螺栓 M8×30	Bolt, M8×30	1	
23	56932	前制动盘安装锁片	Spring, front brake disc setting	3	

F-10 后轮总成 REAR WHEEL ASSY



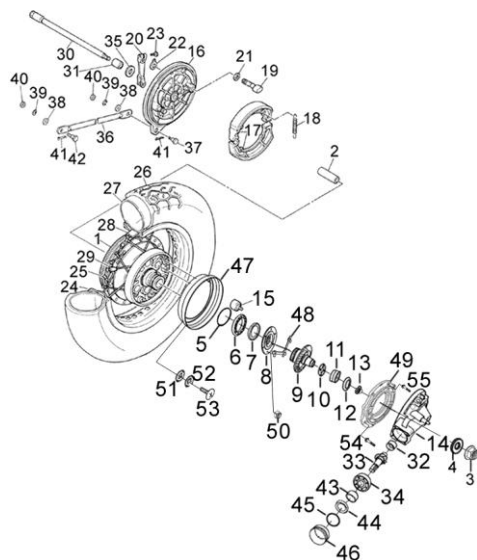
序号 S/N	零部件代号 Part No.	零部件名称	Description	数量 Quantity	备注 Remark
1	64211	后轮毂	Hub, rear wheel	1	
2	64281	后轮毂内衬套	Bush, rear wheel hub	1	
3	GB/T6177	螺母 M14	Nut, M14	1	
4	93545	平垫圈 V	Washer V	1	
5	GB/T3452.1	O 型圈 140×2.65	O-ring, 140×2.65	1	
6	GB/T276	轴承 16013	Bearing, 16013	1	
7	GB/T9877.1	油封 65858	Bearing, 65858	1	
8	64221	后轮驱动盘	Disc, drive	1	
9	68140	从动齿轮组件	Gear set, driven	1	※
10	68146	轴承推力垫圈	Washer, thrust	1	
11	GB/T290	滚针轴承 4737	Bearing, 4737	1	
12	GB/T9877.1	油封 254710	Seal, 254710	1	
13	68148	减速箱右衬套	Bushing, RH	1	
14	68111	减速器壳体	Housing, reducer	1	※
15	64250	后轮缓冲套组件	Buffer set, rear wheel	6	
16	65121	后制动器盖	Panel, rear brake	1	

F-10 后轮总成 REAR WHEEL ASSY



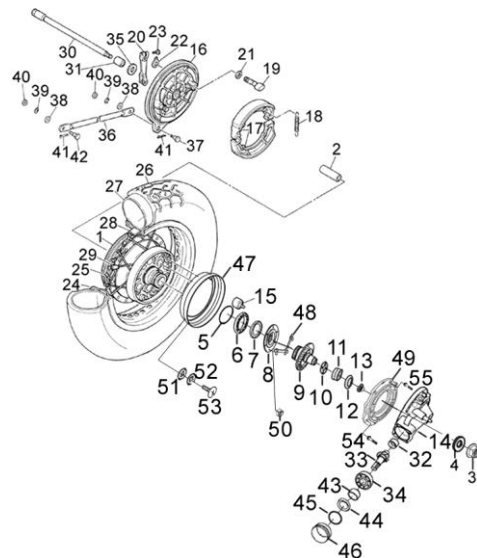
序号 S/N	零部件代号 Part No.	零部件名称	Description	数量 Quantity	备注 Remark
17	65111	后制动蹄块	Shoe, rear brake	2	
18	65140	后制动蹄块回位弹簧组件	Spring, rear brake return	1	
19	65182	后制动凸轮	Cam, rear brake	1	
20	65183	后制动摇臂	Arm, rear brake	1	
21	93546	平垫圈VI	Washer VI, plain	1	
22	65185	后制动指示片	Indicator, rear brake	1	
23	GB/T16674.1	螺栓 M6×40	Bolt, M6×40	1	
24	64611	后轮辋	Rim, rear wheel	1	
25	64640	后轮外辐条组件	Spoke set, rear wheel outer	1	
26	GB/T2983	后轮外胎	Tyre, rear	1	
27	GB7036.2	后轮内胎	Tube, rear	1	
28	64881	后轮垫带	Flap, rear wheel	1	
29	64630	后轮内辐条组件	Spoke set,	1	
30	64911	后轮轴	Axle, rear	1	※
31	64912	后轮右衬套	Bush, rear wheel, RH	1	

F-10 后轮总成 REAR WHEEL ASSY



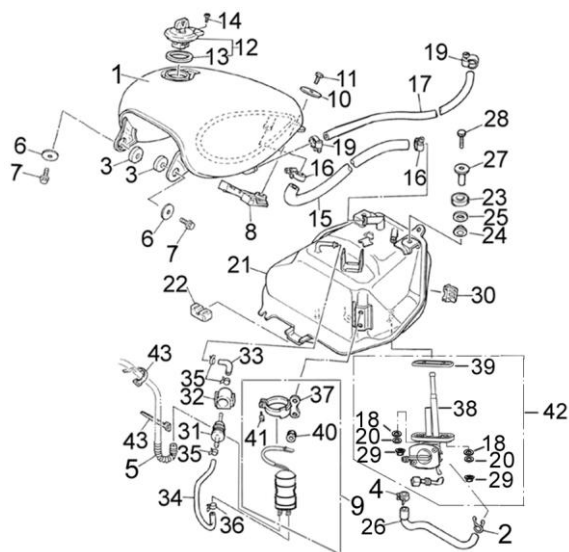
序号 S/N	零部件代号 Part No.	零部件名称	Description	数量 Quantity	备注 Remark
32	GB/T290	滚针轴承 HMK2216	Bearing, needle, HMK2216	1	
33	68131	主动齿轮	Gear, drive	1	※
34	GB/T276	轴承 6305	Bearing, 6305	1	
35	93545	平垫圈 V	Washer V, plain	1	
36	61211	后制动限位杆	Rod, rear brake limiting	1	
37	93122	台阶螺栓 II	Bolt, II	1	
38	GB/T97.1	垫圈 6	Washer, 6	1	
39	GB/T93	垫圈 6	Washer, 6	1	
40	GB/T9457	螺母 M6	Nut M6	1	
41	GB/T91	销 2.0×25	Pin, 2.0×25	1	
42	93134	螺栓 IV	Bolt IV	1	
43	68138	主动齿轮衬套 II	Bushing II, drive gear	1	
44	GB/T9877	油封 38537	Seal, 38537	1	
45	GB/T3452.1	O 型圈 61×3.5	O-ring, 61×3.5	1	
46	68136	轴承锁紧圈	Ring, lock	1	

F-10 后轮总成 REAR WHEEL ASSY



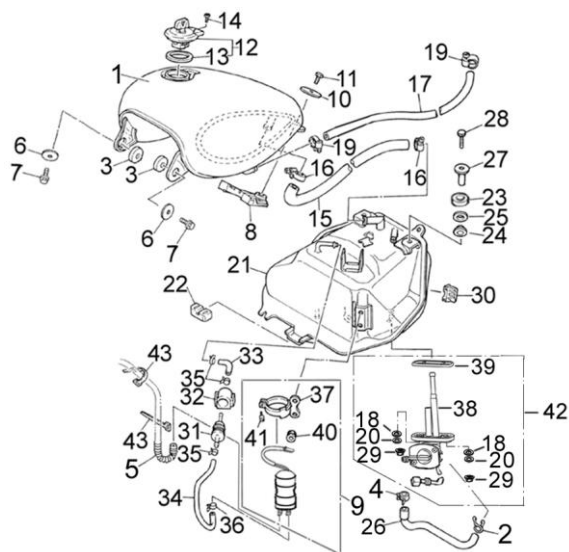
序号 S/N	零部件代号 Part No.	零部件名称	Description	数量 Quantity	备注 Remark
47	64283	后轮毂防尘罩	Dust cover, rear wheel hub	1	
48	64285	后轮驱动盘安装锁片	Lock,	1	
49	68114	主减速器盖	Cover, main reducer	1	※
50	GB/T6170	螺母 M10	Nut, M10	6	
51	GB/T97.1	垫圈 5	Washer, 5	4	
52	GB/T93	垫圈 5	Washer, 5	4	
53	GB/T818	螺钉 M5×16	Screw, M5×16	4	
54	GB/T16674.1	螺栓 M10×35	Bolt, M10×35	2	
55	GB/T16674.1	螺栓 M8×35	Bolt, M8×35	6	

F-11 油箱总成 FUEL TANK ASSY



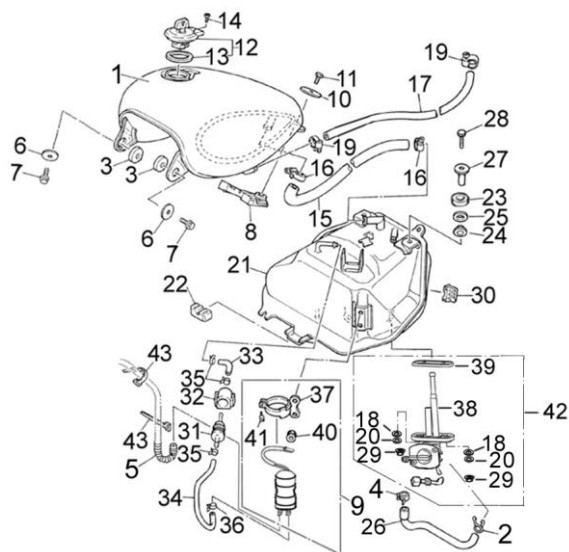
序号 S/N	零 部 件 代 号 Part No.	零 部 件 名 称	Description	数 量 Quantity	备 注 Remark
1	16620	油箱焊接组合	Tank weldment, fuel	1	※
2	QC/T621	弹性环箍 Q671B10	Circlip, Q671B10	1	
3	16951	油箱前减震垫	Cushion, tank front	2	
4	QC/T621	弹性环箍 Q671B11	Circlip, Q67B11	1	
5	39515	油泵出油管	Pipe, outlet	1	
6	GB/T96.1	垫圈 6	Washer, 6	2	
7	GB/T5783	螺栓 M6×16	Bolt, M6×16	2	
8	16995	油箱后减震垫	Cushion, tank rear	1	
9	39510	油泵组合	Pump, fuel	1	※
10	GB/T96.1	垫圈 8	Washer, 8	1	
11	GB/T5783	螺栓 M8×20	Bolt, M8×12	1	
12	48200	油箱锁	Lock, fuel tank	1	※
13	16636	油箱加油口 II	Neck II, tank	1	
14	GB/T818	螺钉 M5×16	Screw, M5×16	1	
15	16834	油管 II	Hose II	1	
16	QC/T621	弹性环箍 Q671B16	Circlip, Q671B16	1	

F-11 油箱总成 FUEL TANK ASSY



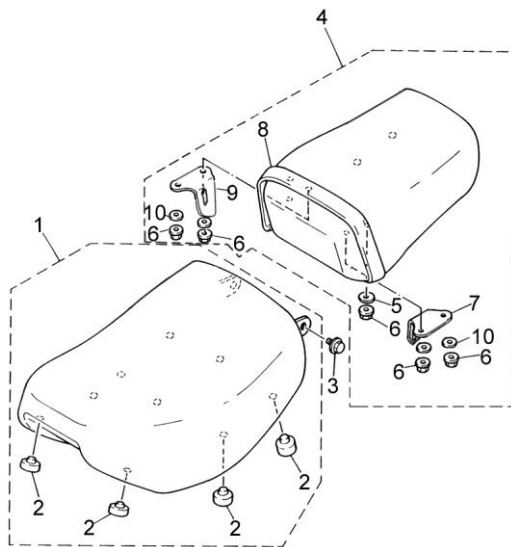
序号 S/N	零部件代号 Part No.	零部件名称	Description	数量 Quantity	备注 Remark
17	16831	油管	Hose	1	
18	93521	隔热垫圈	Washer	2	
19	QC/T619	弹性环箍 Q676B20	Circlip, Q676B20	2	
20	16813	隔油圈	Ring, fuel	2	
21	16660	副油箱组合	Tank comp., secondary fuel	1	※
22	16965	副油箱前减震垫	Cushion, secondary fuel tank front	2	
23	16958	油箱中减震胶垫	Cushion, tank mid	2	
24	16952	油箱前下减震胶垫	Cushion, tank lower	2	
25	16996	油箱后安装上胶圈	Grommet, tank	2	
26	16839	油管V	Hose V	1	
27	93551	翻边衬套 I	Sleeve I	2	
28	GB/T16674.1	螺栓 M6×12	Bolt, M6×12	2	
29	GB/T6177.1	螺母 M8	Nut, M8	2	
30	16966	副油箱后减震垫	Cushion, secondary fuel tank rear	2	
31	16870	燃油过滤器组件	Tank weldment, fuel	1	※
32	16876	燃油过滤器护套	Guard, fuel filter	1	

F-11 油箱总成 FUEL TANK ASSY



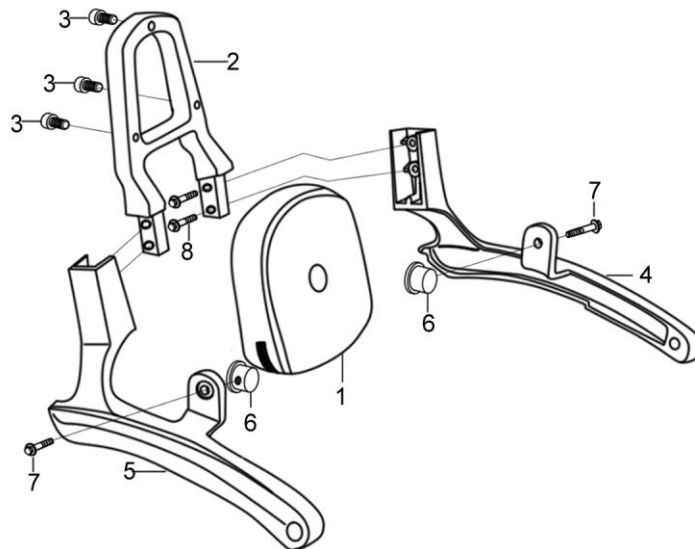
序号 S/N	零部件代号 Part No.	零部件名称	Description	数量 Quantity	备注 Remark
33	16836	油管IV	Hose, IV	1	
34	19651	进油管	Pipe, inlet	1	
35	QC/T621	弹性环箍 Q671B11	Circlip, Q671B11	2	
36	QC/T621	弹性环箍 Q671B10	Circlip, Q671B10	2	
37	39531	油泵支架	Stay, fuel pump	1	
38	16811	燃油开关体	Body, fuel cock	1	
39	16815	接头密封圈	Seal ring, fitting	1	
40	39512	油泵固定胶圈	Grommet, fuel pump	2	
41	GB/T818	螺钉 M5×12	Screw, M5×12	2	
42	16810	燃油开关组合	Cock comp., fuel	1	※
43	16839	油管V	Hose, V	1	

F-12 座垫 SEAT



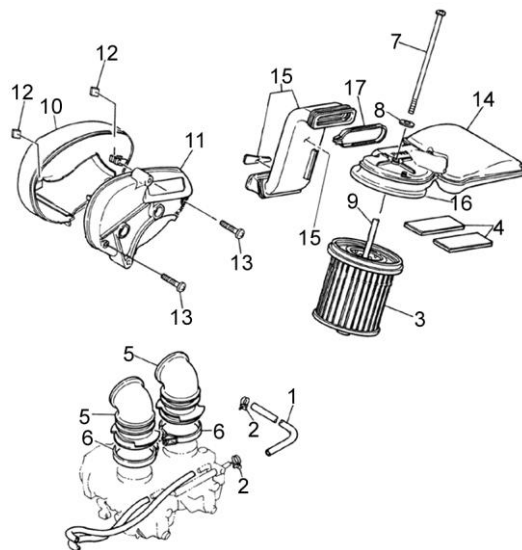
序号 S/N	零部件代号 Part No.	零部件名称	Description	数量 Quantity	备注 Remark
1	44100	前座垫总成	Seat Assy, rider	1	※
2	44183	座垫前减震垫	Pad, seat front	6	
3	GB/T16674.1	螺栓 M6×16	Screw, M6×16	2	
4	44300	后座垫总成	Pillion Assy	1	※
5	GB/T96.1	垫圈 5	Washer, 5	2	
6	GB/T6170	螺母 M5	Nut, M5	6	
7	44541	后座垫前左连接板	Plate, pillion front, LH	1	
8	44420	后座垫拉带组件	Band comp, pillion	1	
9	44341	后座垫前右连接板	Plate, pillion front, RH	1	
10	GB/T97.1	垫圈 5	Washer, 5	4	

F-13 后靠垫组合 PILLION BACKREST COMP.



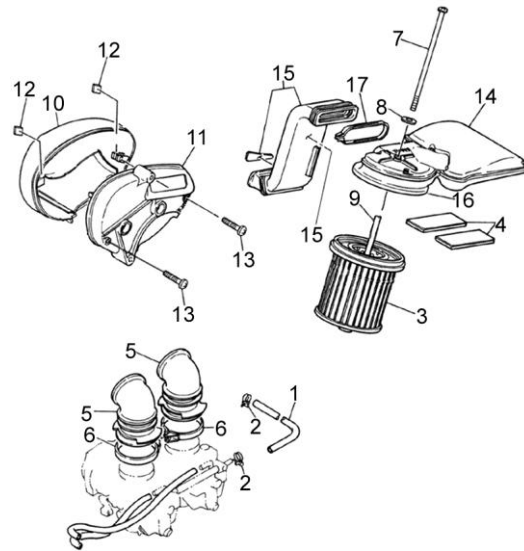
序号 S/N	零部件代号 Part No.	零部件名称	Description	数量 Quantity	备注 Remark
1	44610	后靠垫组合	Backrest comp., pillion	1	※
2	44981/250	后靠垫支架	Stay comp., pillion backrest	1	※
3	GB/T70.1	内六角螺栓 M8×20	Bolt, M8×20	3	
4	44963	后靠垫支架右连接板	Plate, stay connecting, RH	1	※
5	44964	后靠垫支架左连接板	Plate, stay connecting, LH	1	※
6	44981	后靠垫支架安装衬套	Bush, stay	2	※
7	GB/T16674.1	螺栓 M8×16	Bolt, M8×16	2	
8	GB/T16674.1	螺栓 M6×20	Bolt, M6×20	4	

F-14 空气滤清器总成 AIR CLEANER ASSY PART I



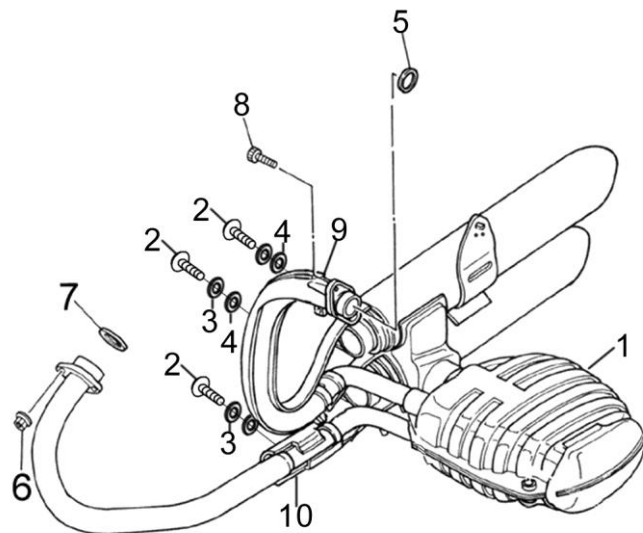
序号 S/N	零部件代号 Part No.	零部件名称	Description	数量 Quantity	备注 Remark
1	39515	油泵出油管	Pipe, outlet	1	
2	QC/T621	弹性环箍 Q671B10	Circlip, Q671B10	2	
3	17121	空滤器滤芯	Element I, air cleaner	1	
4	17917	空滤器缓冲胶垫	Pad, air cleaner	1	
5	17182	空滤器进气管	Pipe, air cleaner inlet	2	
6	17150	空滤器卡箍组件II	Clamp II, air cleaner	2	
7	93141	螺杆	Bolt	1	
8	GB/T6177.1	螺母 M5	Nut, M5	1	
9	96125	套筒杆	Rod, bushing	1	
10	17181	空滤器盖	Cover I, air cleaner	1	※
11	17111	空滤器壳体	Housing, air cleaner	1	※
12	93231	方螺母	Nut	1	
13	GB/T845	螺钉 STM6×12	Screw, STM6×12	2	
14	17126	空滤器滤芯前盖	Cover, element front	1	
15	17183	空滤器出气管	Pipe, air cleaner outlet	1	

F-14 空气滤清器总成 AIR CLEANER ASSY PART II



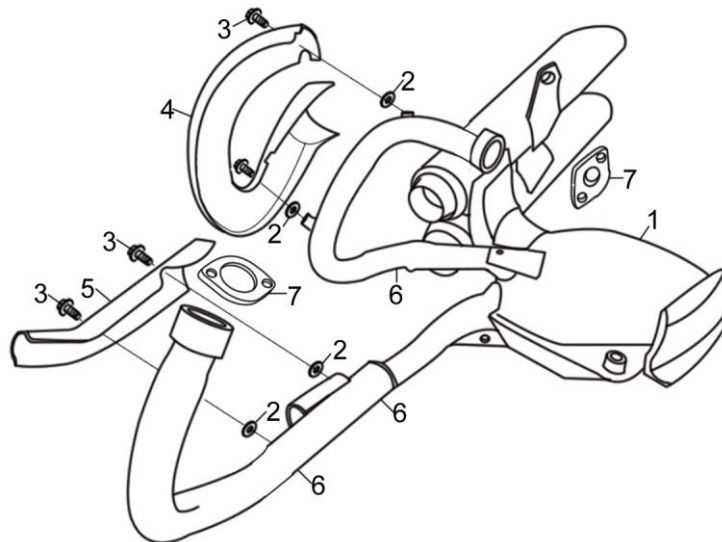
序号 S/N	零部件代号 Part No.	零部件名称	Description	数量 Quantity	备注 Remark
16	17128	空滤器滤芯后盖	Cover, element rear	1	
17	17141	空滤器卡箍	Clamp, air cleaner	1	

F-15 排气消声器总成 EXHAUST MUFFLER ASSY



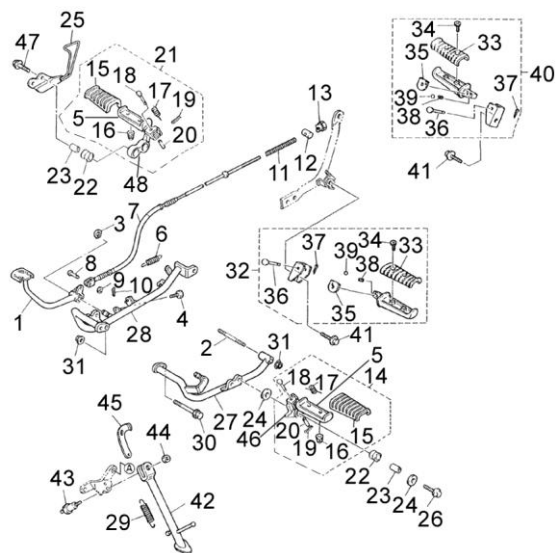
序号 S/N	零部件代号 Part No.	零部件名称	Description	数量 Quantity	备注 Remark
1	18100	排气消声器组合	Exhaust muffler comp.	1	
2	GB/T818	螺栓 M6×12	Bolt, M6×12	4	
3	GB/T97.1	垫圈 6	Washer, 6	4	
4	93521	隔热垫圈	Washer, asbestos	4	
5	18910	消声器连接密封套	Seal, exhaust muffler	1	
6	GB/T6177.1	螺母 M8	Nut, M8	2	
7	18920	消声器密封垫组件	Gasket set, muffler	1	
8	GB/T16674.1	螺栓 M6×20	Bolt, M6×20	2	
9	18280	排气管护罩组件	Hood set, exhaust pipe	1	
10	18281	排气管护罩	Hood, exhaust pipe	1	

F-15 排气消声器总成 EXHAUST MUFFLER ASSY(E-MARK)



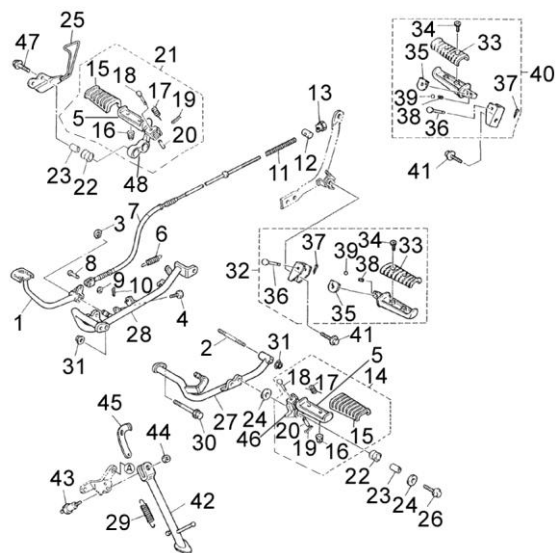
序号 S/N	零部件代号 Part No.	零部件名称	Description	数量 Quantity	备注 Remark
1	18100	排气消声器组合	Muffler comp., exhaust	1	
2	93521	隔热垫圈	Washer	4	
3	GB/T16674.1	螺栓 M6×12	Bolt, M6×12	4	
4	18281	排气管护罩	Hood, exhaust pipe	1	
5	18285	排气管护罩II	Hood II, exhaust pipe	1	
6	18700	三元催化装置	3-Way catalyst converter	4	
7	18181	消声器安装板	Plate, muffler fitting	2	

F-16 搁脚组合 FOOTREST COMP.



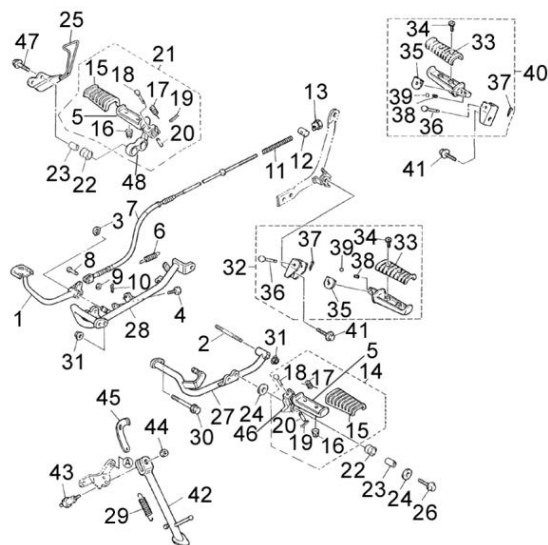
序号 S/N	零部件代号 Part No.	零部件名称	Description	数量 Quantity	备注 Remark
1	65411	后制动踏板	Pedal, rear brake	1	※
2	93191	双头螺栓	Bolt	1	
3	GB894	挡圈 15	Retaining ring, 15	1	
4	GB/T16674.1	螺栓 M6×20	Bolt, M6×20	1	
5	42321	前右搁脚踏板支架	Bracket, rider treadle, RH	1	
6	65941	后制动踏板回位簧	Spring, rear brake pedal	1	
7	46410	后制动拉索	Cable, rear brake	1	※
8	GB/T882	销轴 6×25	Pin, 6×25	1	
9	GB/T97.1	垫圈 6	Washer, 6	1	
10	GB/T91	开口销 2.0×20	Split pin, 2.0×20	1	
11	46445	后制动拉索弹簧	Spring, rear brake cable	1	
12	46441	后制动拉索衬套	Bush, rear brake cable	1	
13	46447	后制动拉索调节螺杆	Adjuster, rear brake cable	1	
14	42410	前左搁脚组合	Footrest comp, rider, LH	1	※
15	42331	前右搁脚踏板底板	Plate, rider treadle, RH	2	
16	GB/T6170	螺母 M6	Nut, M6	4	

F-16 前搁脚组合 FRONT FOOTREST COMP



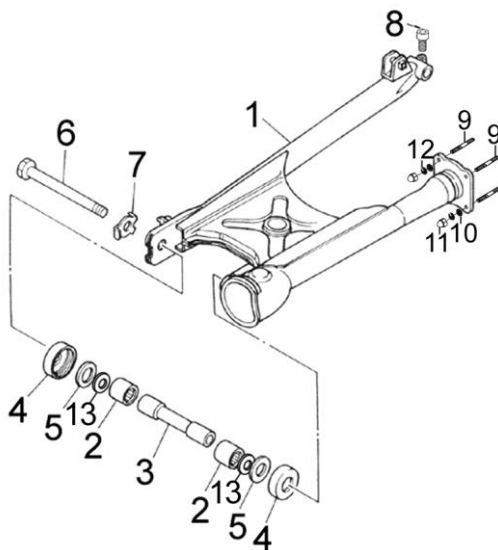
序号 S/N	零部件代号 Part No.	零部件名称	Description	数量 Quantity	备注 Remark
17	42422	前左搁脚踏板回位弹簧	Spring, rider treadle, LH	2	
18	GB/T882	销 8×35	Pin, 8×35	2	
19	GB/T91	销 2×20	Pin, 2×20	2	
20	93612	衬套 II	Bush II	2	
21	42310	前右搁脚组合	Footrest comp., rider, RH	1	※
22	42353	前搁脚减振套橡胶体	Rubber, rider footrest cushion	4	
23	42351	前搁脚减振套内衬套	Bush, rider footrest cushion inner	4	
24	GB/T96.1	垫圈 10	Washer, 10	2	
25	43360	右护板组件	Guard, RH	2	※
26	GB/T16674.1	螺栓 M10×35	Bolt, M10×35	2	
27	42940	前左搁脚安装支架组件	Stay comp., rider footrest, LH	1	※
28	42930	前右搁脚安装支架组件	Stay comp., rider footrest, RH	1	※
29	42922	侧支架回位弹簧	Spring, side stand	1	
30	GB/T16674.1	螺栓 M10×1.25×105	Bolt, M10×1.25×105	1	
31	GB/T6177.1	螺母 M10×1.25	Nut, M10×1.25	1	
32	42610	后左搁脚组合	Footrest comp., passenger, LH	2	※

F-16 搁脚组合 FOOTREST COMP



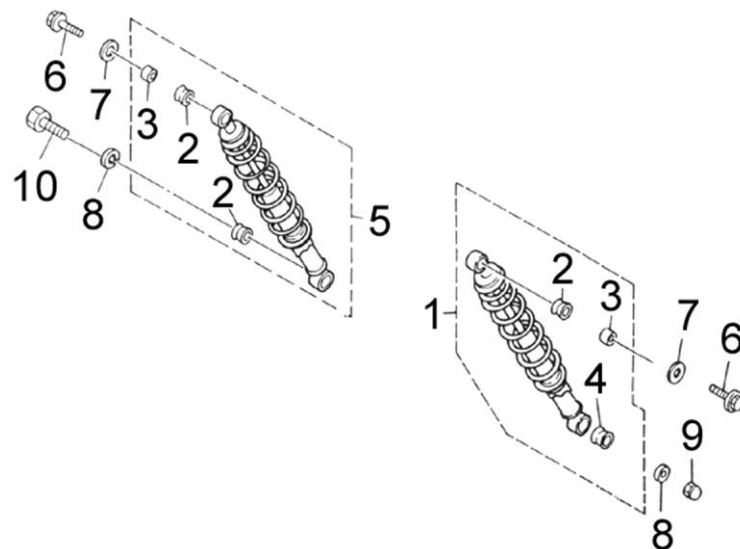
序号 S/N	零部件代号 Part No.	零部件名称	Description	数量 Quantity	备注 Remark
33	42611	后左搁脚踏板	Treadle, passenger, LH	2	
34	GB/T818	螺钉 M6×12	Screw, M6×12	4	
35	42512	后搁脚踏板限位板	Plate, passenger treadle	2	
36	GB/T882	销 6×40	Pin, 6×40	2	
37	GB/T91	销 1×18	Pin, 1×18	2	
38	42513	后搁脚踏板定位弹簧	Spring, passenger treadle	2	
39	GB/T308	钢珠 5.800	Ball, 5.800	2	
40	42510	后右搁脚组合	Footrest comp, passenger, RH	1	※
41	GB/T16674.1	螺栓 M10×12	Bolt, M10×12	2	
42	42210	侧支架组合	Stand comp, side	1	※
43	93121	台阶螺栓	Bolt, shoulder	1	
44	GB/T6170	螺母 M10	Nut, M10	1	
45	42926	侧支架弹簧挂板	Hanger, side stand spring	1	
46	42440	前左搁脚杆组件	Footrest comp., rider, LH	1	
47	GB/T16674.1	螺栓 M10×40	Bolt, M10×40	1	
48	42340	前右搁脚杆组件	Footrest comp., rider, RH	1	

F-17 后叉总成 FORK ASSY REAR



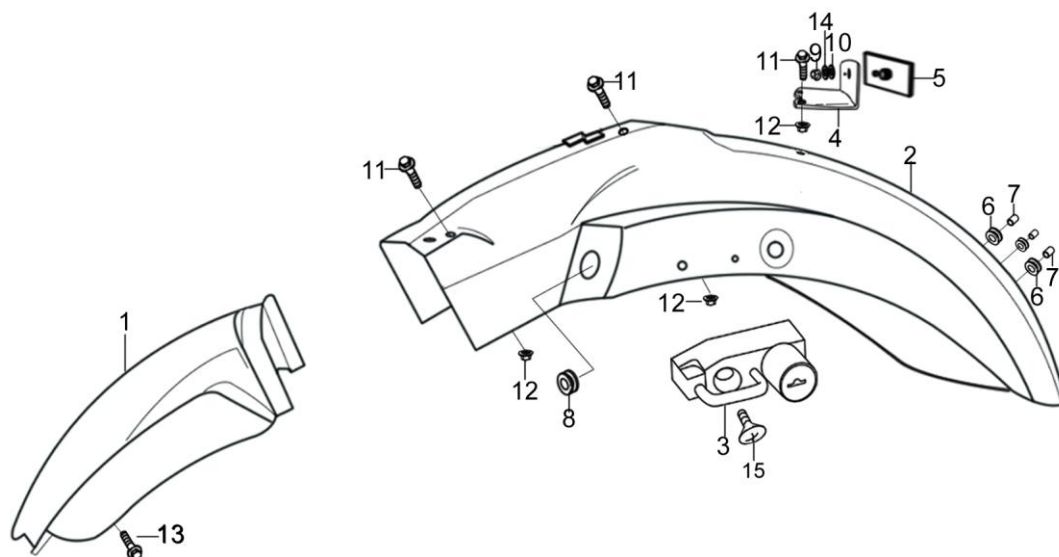
序号 S/N	零部件代号 Part No.	零部件名称	Description	数量 Quantity	备注 Remark
1	61100	后叉焊接组合	Rear fork weldment	1	※
2	GB/T290	滚针轴承 HK234182	Bearing, HK234182	2	※
3	61213	后叉内轴套	Sleeve, rear fork inner	1	※
4	61241	后叉轴防尘盖	Dust cover, rear fork shaft	2	※
5	61242	后叉防尘盖胶圈	Ring, dust cover	2	※
6	61951	后叉轴	Shaft, rear fork	1	※
7	61925	后叉轴止动垫片	Washer, lock	1	
8	GB/T5782	内六角螺栓 M6×35	Bolt, M6×35	1	
9	93192	双头螺柱 II	Stud, II	4	
10	GB/T97.1	垫圈 10	Washer, 10	4	
11	GB/T6170	螺母 M10	Nut, M10	4	
12	GB/T93	垫圈 10	Washer, 10	4	
13	93541	平垫圈	Washer	2	

F-18 后减震 SHOCK ABSORBER ASSY REAR



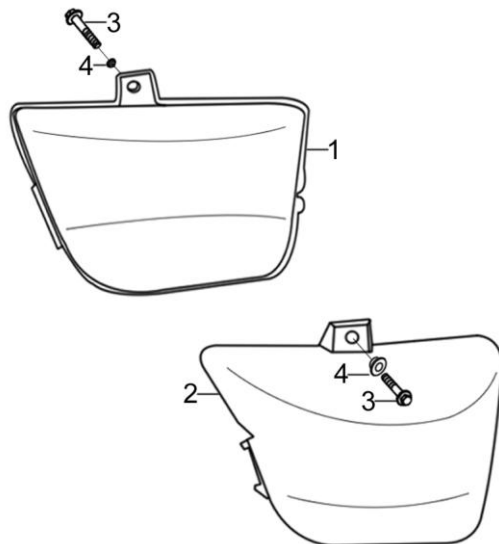
序号 S/N	零部件代号 Part No.	零部件名称	Description	数量 Quantity	备注 Remark
1	62200	后左减震器总成	Shock absorber Assy, rear, LH	1	※
2	62142	后减震上减震套	Pipe, top	2	
3	62143	后减震衬套	Bush, top	2	
4	62173	后减震衬套II	Bush II, botomm	2	
5	62100	后右减震器总成	Shock absorber Assy, rear, RH	1	※
6	GB/T16674.1	螺栓 M8×16	Bolt, M8×16	2	
7	GB/T5287	垫圈 8	Washer, 8	2	
8	62147	后减震下衬套	Bush, bottom	2	
9	GB/T923	螺母 M10	Nut, M10	1	
10	GB/T16674.1	螺栓 M10×35	Bolt, M10×35	1	
11				1	

F-19 后挡泥板 FENDER REAR



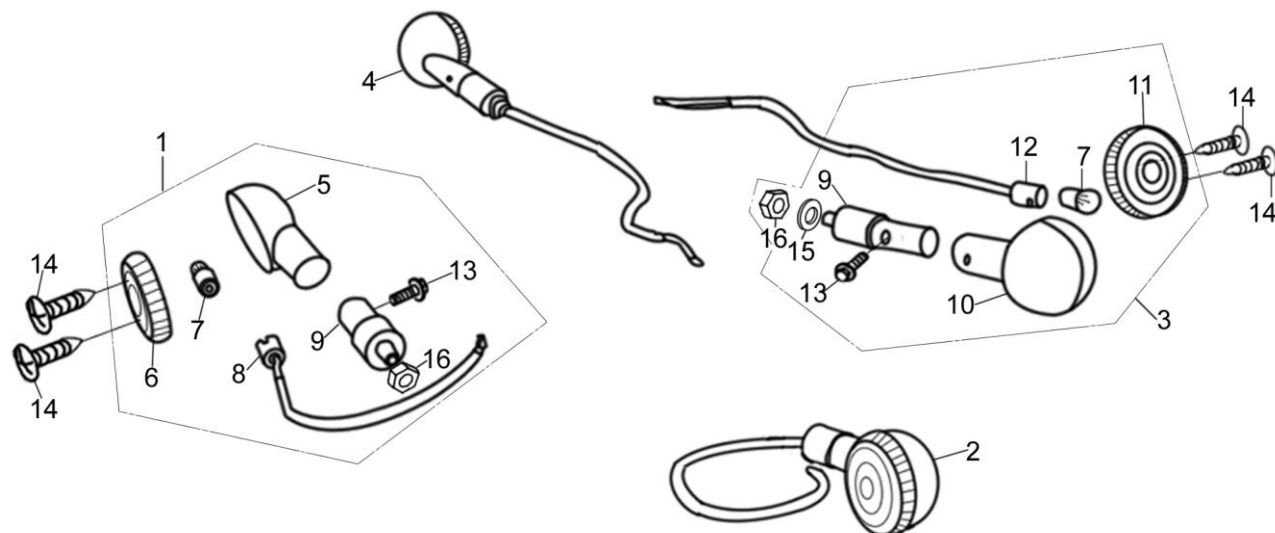
序号 S/N	零部件代号 Part No.	零部件名称	Description	数量 Quantity	备注 Remark
1	63111	后挡泥板前体	Front body unit, rear fender	1	※
2	63150	后挡泥板后体组件	Rear body unit, rear fender	1	※
3	48600	头盔锁	Lock, helmet	1	※
4	33681	后反射器支架	Stay, rear reflector	1	※
5	33820/250	后反射器	Reflector, rear	1	※
6	33975	尾灯连接胶圈	Rubber ring, taillight	3	※
7	33976	尾灯连接衬套	Bush, taillight	3	※
8	33977	尾灯线护圈	Grommet, taillight	2	※
9	GB/T6170	螺母 M5	Nut, M5	1	
10	GB/T97.1	垫圈 5	Washer, 5	1	
11	GB/T16674.1	螺栓 M6×16	Bolt, M6×16	6	
12	GB/T6177.1	螺母 M6	Nut, M6	6	
13	GB/T16674.1	螺栓 M6×12	Bolt, M6×12	4	
14	GB/T93	垫圈 5	Washer, 5	1	
15	GB/T819	螺钉 M8×20	Screw, M8×20		

F-20 侧盖 COVER SIDE



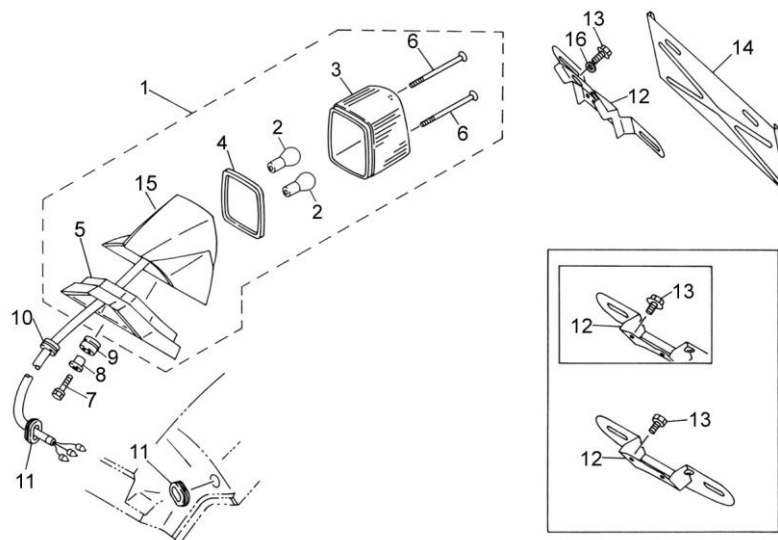
序号 S/N	零部件代号 Part No.	零部件名称	Description	数量 Quantity	备注 Remark
1	43311	右侧盖	Cover, side, RH	1	※
2	43411	左侧盖	Cover, side, LH	1	※
3	GB/T16674.1	螺栓 M6×16	Bolt, M6×16	2	
4	93551	翻边垫圈	Washer	2	※

F-21 转向灯 WINKER



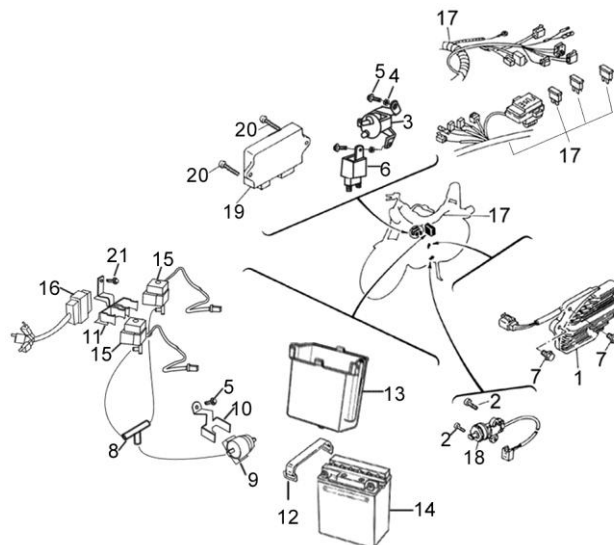
序号 S/N	零部件代号 Part No.	零部件名称	Description	数量 Quantity	备注 Remark
1	33510	前右转向灯	Winker, front, RH	1	※
2	33550	前左转向灯	Winker, front, LH	1	※
3	33650	后左转向灯	Winker, rear, LH	1	※
4	33610	后右转向灯	Winker, rear, RH	1	※
5	33511	前右转向灯灯壳	Housing, front winker, RH	1	
6	33512	前右转向灯灯罩	Lens, front winker	2	
7	GB15766.1	转向灯灯泡 12V-10W	bulb, 12V-10W	4	
8	33520	前右转向灯灯座组件	Socket comp., front winker, RH	1	
9	33629	后右转向灯灯座衬套	Bush, rear winker socket, RH	4	
10	33651	前右转向灯灯壳	Lens, rear winker	1	
11	33652	前右转向灯灯罩	Lens, rear winker	1	
12	33620	后右转向灯灯座组件	Socket, rear winker, RH	1	
13	GB/T16674.1	螺栓 M6×12	Bolt, M6×12	4	
14	GB/T818	螺钉 M4×20	Screw, M4×20	8	
15	GB/T93	垫圈 12	Washer, 12	4	
16	GB/T6171	螺母 M12	Nut, M12	4	

F-22 尾灯总成 TAILLIGHT ASSY



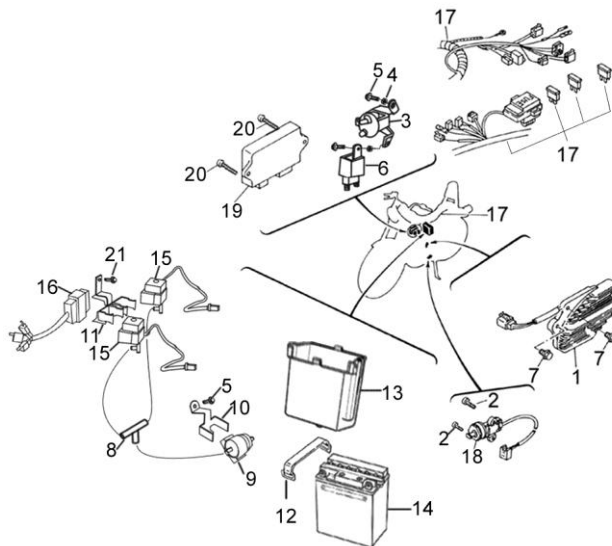
序号 S/N	零部件代号 Part No.	零部件名称	Description	数量 Quantity	备注 Remark
1	33700	尾灯总成	Taillight Assy	1	※
2	GB15766.1	灯泡 12V-0/3W	Bulb, 12V-0/3W	2	
3	33711	尾灯罩	Lens, taillight	1	
4	33784	尾灯罩密封圈	Seal, taillight rim	1	
5	33978	尾灯缓冲垫	Buffer, taillight	1	
6	GB/T845	螺钉 ST4.2×25	Screw, ST4.2×25	2	
7	GB/T16674.1	螺栓 M6×20	Bolt, M6×20	2	
8	33976	尾灯连接衬套	Bush, taillight	3	
9	33975	尾灯连接胶圈	Rubber ring, taillight	3	
10	63181	后挡泥板减震胶垫	Pad, rear fender	1	
11	33977	尾灯线护圈	Grommet, taillight	1	
12	63711	后牌照支架	Bracket, rear license	1	※
13	GB/T16674.1	螺栓 M6×16	Bolt, M6×16	2	
14	63712	后牌照底板	Floor, rear license	1	※E-MARK
15	33731	尾灯安装套	Sleeve, taillight	1	
16	GB/T97.1		Washer, 6	2	

F-23 电器 I ELECTRICAL ELEMENTS I



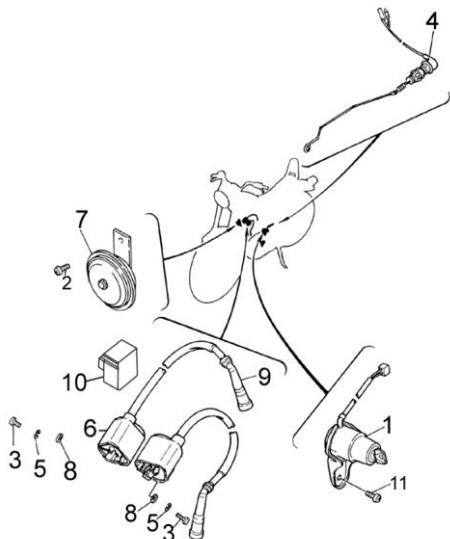
序号 S/N	零部件代号 Part No.	零部件名称	Description	数量 Quantity	备注 Remark
1	31600	电压调节器	Rectifier	1	※
2	GB/T818	螺钉 M5×16	Screw, M5×12	2	
3	34600	起动继电器	Relay, starter	1	※
4	93551	翻边垫圈 6	Washer, 6	2	
5	GB/T16674.1	螺栓 M6×12	Bolt, M6×12	3	
6	38270	辅助继电器	Relay, auxiliary	1	※
7	38210	闪光继电器	Relay, flasher	1	※
8	16861	负压三通管	T-piece	1	
9	16870	燃油过滤器组件	Filter comp., fuel	1	※
10	41451	过滤器安装支架	Bracket, filter	1	
11	31850	蓄电池护带组件	Band, battery	1	
12	31500	扎带	Band,	1	
13	31811	蓄电池盒	Box, battery	1	※
14	31500	蓄电池	Battery	1	※
15	20540	二次空气补气阀组合	Aeration valve	2	※
16	20820	电控补气控制器	Controller, aeration	1	※

F-24 电器 I ELECTRICAL ELEMENTS II



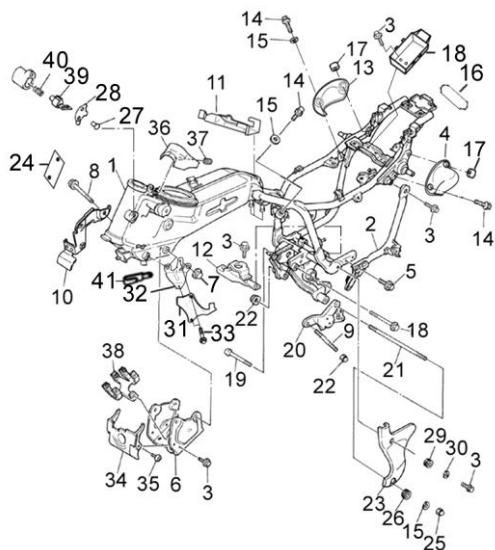
序号 S/N	零部件代号 Part No.	零部件名称	Description	数量 Quantity	备注 Remark
17	32100	主电缆	Cable, main	1	※
18	35150	熄火开关组件	Switch, engine stop	1	※
19	34400	点火控制器	Controller, ignition	1	※
20	GB/T16674.1	螺栓 M6×25	Bolt, M6×25	2	
21	GB/T16674.1	螺栓 M6×16	Bolt, M6×16	1	

F-24 电器 II ELECTRICAL ELEMENTS III



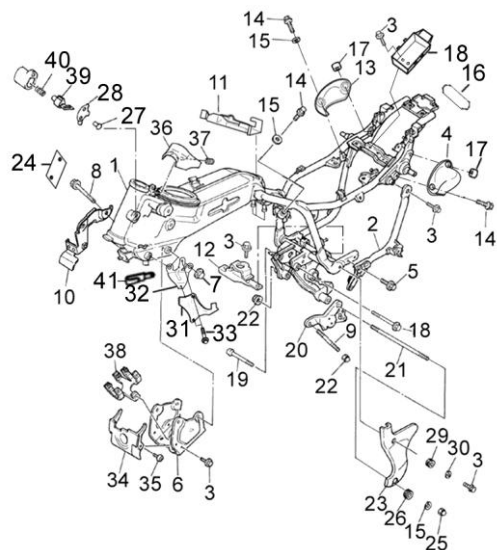
序号 S/N	零部件代号 Part No.	零部件名称	Description	数量 Quantity	备注 Remark
1	35400	点火开关	Switch, ignition	1	※
2	GB/T16674.1	螺栓 M6×12	Bolt, M6×12	2	
3	GB/T818	螺钉 M5×12	Screw, M5×12	2	
4	35340	后制动开关组件	Switch, stop	1	※
5	GB/T93	垫圈 5	Washer, 5	2	
6	34500	点火线圈	Coil, ignition	1	
7	38100	喇叭	Horn	1	※
8	GB/T97.1	垫圈 5	Washer, 5	2	
9	34550	火花塞帽	Cap, spark plug	2	
10	38210	闪光继电器	Relay, flashing	1	※
11	GB/T16674.1	螺栓 M6×12	Bolt, M6×12	1	

F-25 车架总成 MAIN FRAME ASSY



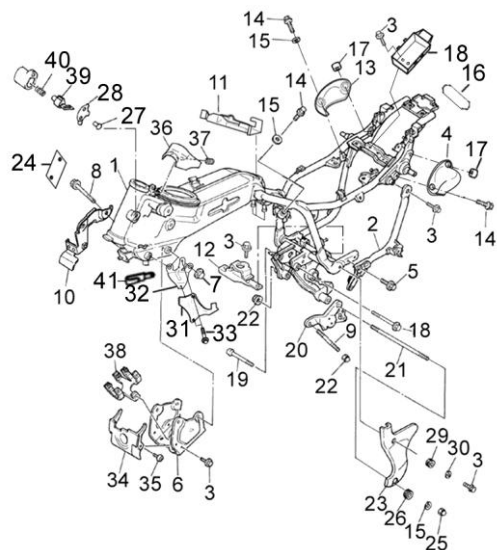
序号 S/N.	零 部 件 代 号 Part No.	零 部 件 名 称	Description	数 量 Quantity	备 注 Remark
1	41100	车架焊接总成	Frame weldment	1	※
2	41780	车架装饰杆组件	Ornamental rod comp, frame	1	※
3	GB/T16674.1	螺栓 M6×12	Bolt, M6×12	4	
4	43597	左后减震装饰罩	Ornament, rear shock absorber, LH	1	※
5	GB/T16674.1	螺栓 M6×16	Bolt, M6×16	2	
6	42711	发动机前连板	Plate, engine mounting	1	※
7	GB/T6177.1	螺母 M10×1.25	Nut, M10×1.25	2	※
8	42971	发动机前悬挂轴	Shaft, engine front mounting	2	
9	93191	双头螺柱	Stud	1	
10	17910	空滤器安装板组件	Fitting plate, air cleaner	1	※
11	32913	主电缆护板	Guard, main cable	1	※
12	16990	油箱后安装压板组件	Plate comp., fuel tank rear	1	
13	43587	右后减震装饰罩	Ornament, rear shock absorber, RH	1	
14	GB/T70.2	螺栓 M6×1.25×30	Bolt, M6×1.25×30	2	
15	GB/T96.1	垫圈 10	Washer, 10	2	
16	43624	工具箱拉带	Band, tool box	1	

F-25 车架总成 MAIN FRAME ASSY



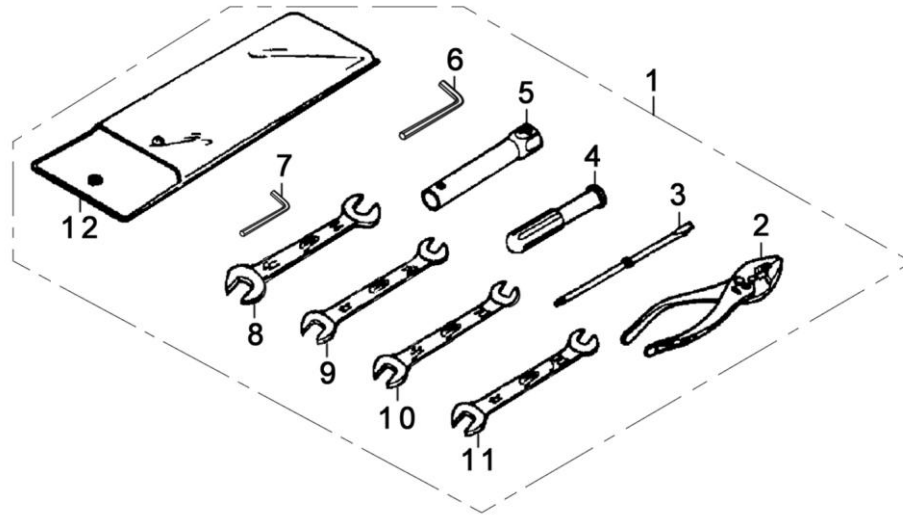
序号 S/N.	零部件代号 Part No.	零部件名称	Description	数量 Quantity	备注 Remark
17	43855	后装饰罩衬套	Bush, rear ornament	1	
18	43611	工具箱	Box tool	1	※
19	GB/T16674.2	螺栓 M10×1.25×75	Bolt, M10×1.25×75	2	
20	42270	侧支架安装板组件	Plate comp., side stand fitting	1	※
21	42974	发动机悬挂轴 II	Shaft II, engine mounting	1	※
22	GB/T923	螺母 M10×1.25	Nut, M10×1.25	1	
23	43461	左护板	Guard, LH	1	※
24	59121	车架铭牌	Plate, name	1	※
25	GB/T923	螺母 M12×1.25	Nut, M12×1.25	1	
26	43925	侧盖胶圈 II	Grommet II, side cover	1	
27	GB/T818	螺钉 M5×12	Screw, M5×12	1	
28	48181	方向锁盖	Cap, steering lock	1	※
29	43951	侧盖胶圈	Grommet, side cover	1	
30	GB/T96.1	垫圈 6	Washer, 6	1	
31	17911	空滤器安装板	Fitting plate, air cleaner	1	※
32	17920	空滤器安装板组件 II	Fitting plate set II, air cleaner	1	※

F-25 车架总成 MAIN BODY FRAME ASSY



序号 S/N.	零部件代号 Part No.	零部件名称	Description	数量 Quantity	备注 Remark
33	GB/T16674.1	螺栓 M6×30	Bolt, M6×30	2	
34	43334	前护板	Guard, front	1	※
35	GB/T845	螺钉 ST4.8×14.7	Screw, ST4.8×14.7	2	
36	17195	空滤器防尘罩	Dust cover, air filter	1	※
37	43953	侧盖胶圈III	GrommetIII, side cover	1	
38	35941	点火开关支架	Stay, ignition switch	1	※
39	48100	方向锁	Grommet, side cover	1	※
40	48182	方向锁回位簧	Spring, steering lock	1	
41	46920/125-9	离合器线夹组件	Clamp set, clutch cable	1	

F-26 随车工具 TOOL KIT



序号 S/N	零部件代号 Part No.	零部件名称	Description	数量 Quantity	备注 Remark
1	96100	随车工具	Tool kit	1	
2	96130	鲤鱼钳	Slip-joint pliers	1	
3	96113	双头螺丝刀	Stem, double-end driver	1	
4	96170	螺丝刀把	Grip, screw driver	1	
5	96611	火花塞套筒	Spark plug wrench	1	
6	96117	内六角扳手 6#	Allen key, #6	1	
7	96112	内六角扳手 5#	Allen key, #5	1	
8	96116	开口扳手 17×19	Open-ended spanner, 17×19	1	
9	96119	开口扳手 13×16	Open-ended spanner, 13×16	1	
10	96115	开口扳手 12×14	Open-ended spanner, 12×14	1	
11	96114	开口扳手 8×10	Open-ended spanner, 8×10	1	
12	96140	工具袋组合	Bag, tool	1	