

车 体 部 分 目 录

INDEX TO FRAME BODY GROUP

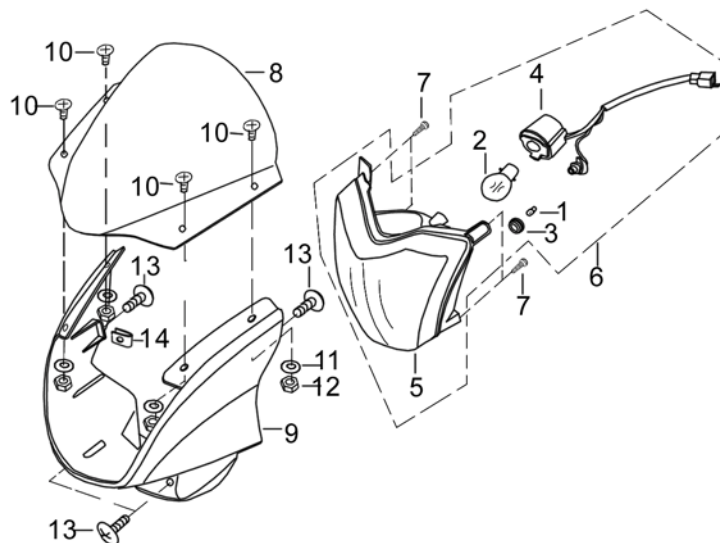
F-1	前照灯总成	1
	HEADLIGHT ASSY	
F-2	仪表总成	2
	METER ASSY	
F-3	仪表支架	4
	METER BRACKET	
F-4	握把 开关.....	5
	GRIPS & SWITCHES	
F-5	方向柱组合	7
	STEERING STEM ASSY	
F-6	前减震器总成	9
	FRONT FORK ASSY	
F-7	前挡泥板.....	11
	FRONT FENDER	
F-8	前制动主泵.....	12
	FRONT BRAKE MASTER CYLINDER	

F-9	前制动分泵·····	14
	FRONT BRAKE CALIPER	
F-10	前轮总成·····	16
	FRONT WHEEL ASSY	
F-11	后轮总成·····	17
	REAR WHEEL ASSY	
F-12	油箱总成·····	19
	FUEL TANK ASSY	
F-13	座垫·····	21
	SEAT	
F-14	侧盖·····	22
	HANDRAIL···	
F-15	后围板·····	23
	REAR PANEL	
F-16	尾灯总成·····	24
	HANDRAIL	
F-17	后挡泥板·····	25
	REAR FENDER	

F-18	空气滤清器总成·····	26
	AIR CLEANER ASSY	
F-19	排气消声器总成·····	27
	EXHAUST MUFFLER ASSY	
F-20	散热器总成·····	28
	RADIATOR ASSY	
F-21	搁脚组合·····	30
	FOOTREST ASSY	
F-22	后制动踏板·····	31
	REAR BRAKE PEDAL	
F-23	主支架·····	32
	CENTER STAND	
F-24	后叉焊接组合·····	33
	REAR FORK WELDMENT	
F-25	后减震器·····	35
	REAR SHOCK ABSORBER	
F-26	后扶手 后货架 ·····	36
	HANDRAIL CARRIER	

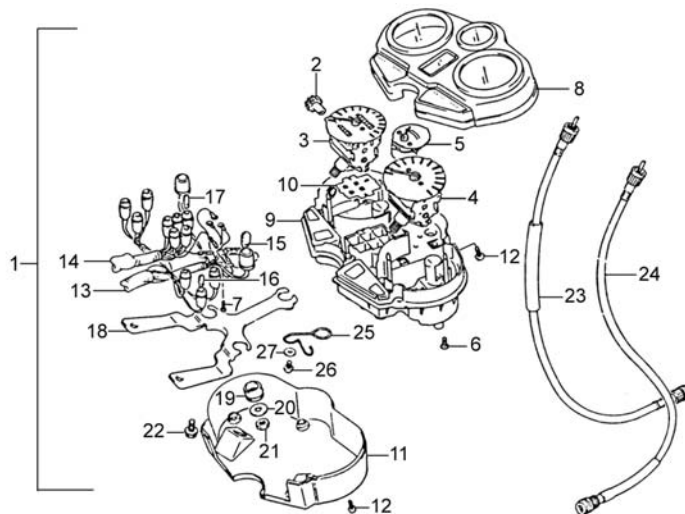
F-27	车架焊接总成.....	37
	FRAME WELDMENT ASSY	
F-28	转向灯.....	39
	WINKERS	
F-29	主电缆.....	40
	MAIN CABLE	
F-31	蓄电池.....	42
	BATTERY	
F-31	随车工具.....	43
	TOOL KIT	

F-1 前照灯总成 HEADLIGHT ASSY



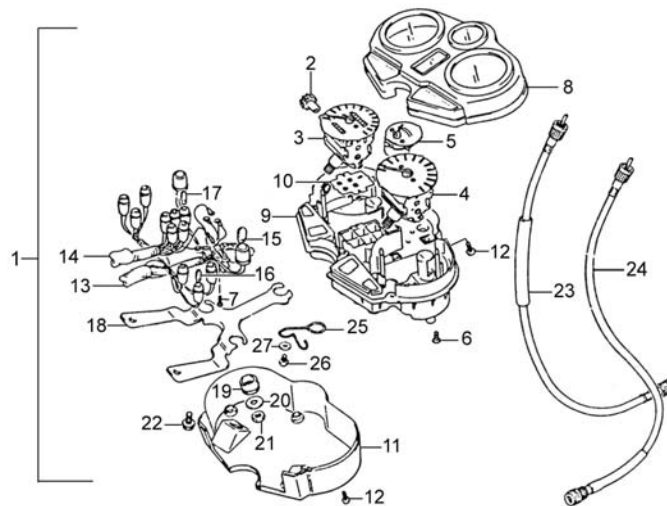
序号 S/N	零部件代号 Part No.	零部件名称	Description	数量 Quantity	备注 Remark
1	GB/T15766.3	灯泡 12V 1.7W	Bulb, 12V 1.7W	1	
2	GB15766.1	灯泡 12V 35W/35W	Bulb, 12V 35W/35W	1	
3	33184	位置灯灯座胶圈	Rubbing, parking light	1	
4	33130	前照灯灯座组合	Socket comp., headlight	1	
5	33110	前照灯灯壳组件	Housing comp., headlight	1	
6	33100	前照灯总成	Headlight Assy	2	
7	GB/T845	螺钉 ST4.2×13	Screw, ST4.2×13	4	
8	43213	前挡风板	Windshield, front	2	
9	43151	前导流罩	Fairing, front	2	
10	GB/T818	螺钉 M5×12	Screw, M5×12	4	
11	33916/150-A	减震胶圈	Grommet, headlight	2	
12	GB/T6177.1	螺母 M5	Nut, M6	2	
13	93312	大盘头螺钉 M6×16	Screw, big pan, M6×16	4	
14	QC/T608	板簧螺母 Q310B06	Nut, Q310B06	2	

F-2 仪表总成 METER ASSY



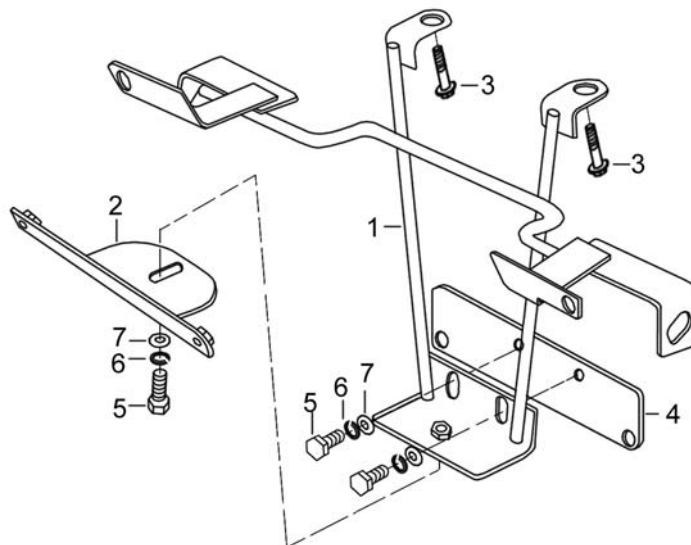
序号 S/N	零部件代号 Part No.	零部件名称	Description	数量 Quantity	备注 Remark
1	37000	仪表总成	Meter Assy	1	
2	37782/125-9	里程表清零手柄	Knob, reset	1	
3	37100	里程表	Odometer	1	
4	37200	转速表	Speedometer	1	
5	37310	燃油表	Gauge, fuel	1	
6	GB/T818	螺钉 M6×12	Screw, M6×12	4	
7	GB/T818	螺钉 M4×10	Screw, M4×10	3	
8	37710	仪表面罩组件	Upper hood, meter	1	
9	37720	仪表座组件	Housing, meter	1	
10	37731	仪表板	Dashboard	1	
11	37780	仪表后罩组件	Lower hood, meter	1	
12	GB/T16674.1	螺栓 M6×16	Screw, M6×16	8	
13	37500	仪表电缆	Cable, meter	1	
14	37530	仪表指示灯电缆	Cable, meter light	1	
15	GB/T15766.3	灯泡(12V,1.7W)	Bulb (12V, 1.7W)	2	

F-2 仪表总成 METER ASSY



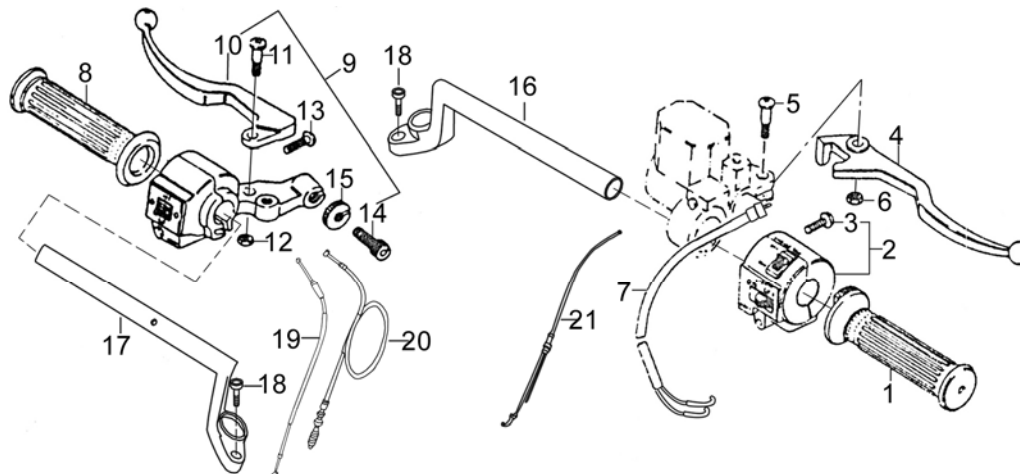
序号 S/N	零部件代号 Part No.	零部件名称	Description	数量 Quantity	备注 Remark
16	GB/T15766.3	灯泡(12V,3W)	Bulb (12V, 3W)	3	
17	GB/T15766.3	灯泡(12V,1.7W)	Bulb (12V, 1.7W)	8	
18	37911/125-9	仪表安装支架	Support, meter	1	
19	37951/125-9	仪表安装胶垫	Gasket, damping	3	
20	GB/T96.1	垫圈 8	Washer, 8	3	
21	GB/T6170	螺母 M8	Nut, M8	3	
22	GB/T16674.1	螺栓 M8×12	Bolt, M8×12	2	
23	46700/125-9	里程表软轴组合	Flexible cable, odometer	1	
24	46800	转速表软轴组合	Flexible cable, speedometer	1	
25	37784/125-9	仪表电缆线卡	Circlip, cable	1	
26	GB/T16674.1	螺栓 M6×12	Bolt, M6×12	1	
27	GB/T97.1	垫圈 6	Washer, 6	1	

F-3 仪表支架 METER BRACKET



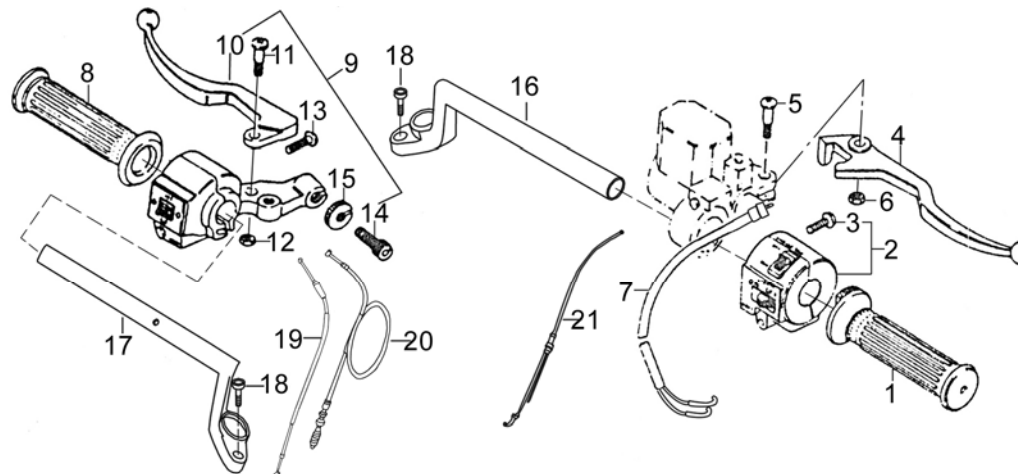
序号 S/N	零部件代号 Part No.	零部件名称	Description	数量 Quantity	备注 Remark
1	43810	前导流罩（右）支架组合	Stay comp., front fairing	1	
2	33170	前照灯调节支架组件	Stay comp., headlight adjusting	1	
3	GB/T16674.1	螺栓 M8×16	Bolt, M8×16	2	
4	43920	前导流罩下支架组件	Stay comp., front fairing,	1	
5	GB/T5783	螺栓 M6×12	Bolt, M6×12	3	
6	GB/T93	垫圈 6	Washer, 6	3	
7	GB/T97.1	垫圈 6	Washer, 6	3	

F-4 握把 开关 GRIPS & SWITCHES



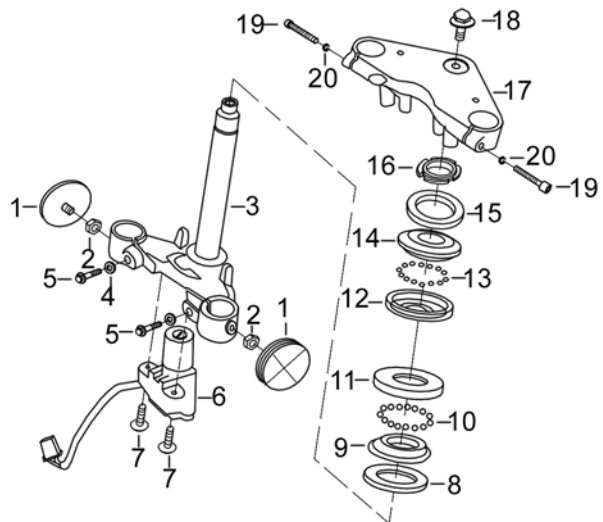
序号 S/N	零 部 件 代 号 Part No.	零 部 件 名 称	Description	数 量 Quantity	备 注 Remark
1	47311/125-9	右握把	Grip, RH	1	
2	35100/125-9	右手把开关	Switch, handlebar, RH	1	
3	GB/T818	螺钉 M5×16	Screw, M5×16	1	
4	47511/125-9	前制动手柄	Lever, front brake	1	
5	93361/125-9	台阶螺钉 I	Screw I, shoulder	1	
6	GB/T6187.1	螺母 M6	Nut, M6	1	
7	35160/125-9	右手把开关导线组件	Wire, handlebar switch, RH	1	
8	47411/125-9	左握把	Grip, LH	1	
9	35200/125-9	左手把开关	Switch, handlebar, LH	1	
10	47611/125-9	离合器手柄	Lever, clutch	1	
11	93362/125-9	台阶螺钉 II	Bolt II, clutch lever pivot	1	
12	GB/T6187.1	螺母 M5	Nut, M5	1	
13	GB/T818	螺栓 M5×20	Bolt, M5×20	1	
14	93181/125-9	单头螺柱 M8×16	Bolt, M8×16	1	
15	93242/125-9	调节螺母 II	Nut II, adjusting	1	

F-4 握把 开关 GRIPS & SWITCHES



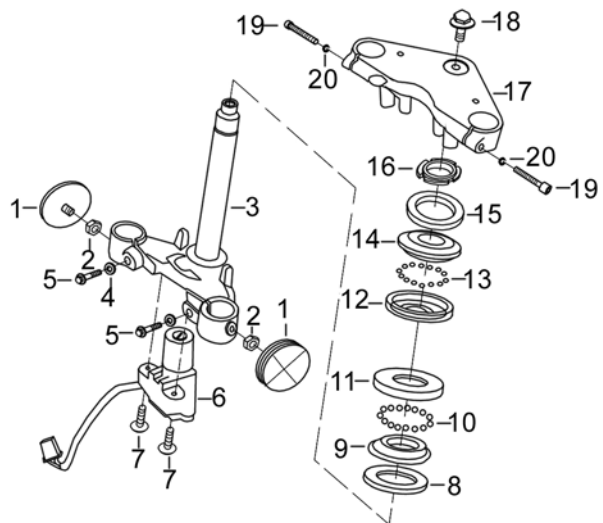
序号 S/N	零 部 件 代 号 Part No.	零 部 件 名 称	Description	数 量 Quantity	备 注 Remark
16	47111/125-9	右方向把管	Pipe, steering bar, RH	1	
17	47211/125-9	左方向把管	Pipe, steering bar, LH	1	
18	GB/T70. 1	螺钉 M8×35	Screw, M8×35	2	
19	46350/125-9	阻风门拉索	Cable, choke	1	
20	46200/125-9	离合器拉索	Cable, clutch	1	
21	46300/125-9	油门拉索组合	Cable comp., throttle	1	

F-5 方向柱组合 STEERING STEM ASSY



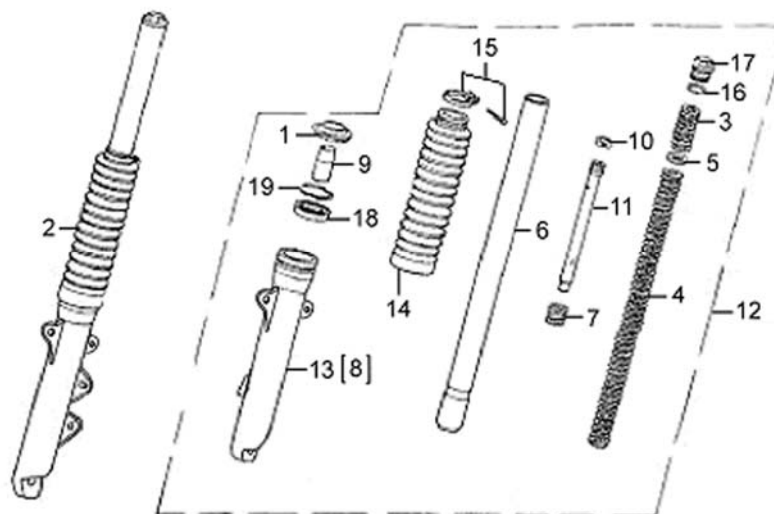
序号 S/N	零部件代号 Part No.	零部件名称	Description	数量 Quantity	备注 Remark
1	33810/125-9	前反射器	Reflector, front	2	
2	GB/T6170	螺母 M 6	Nut, M 6	2	
3	51210/125-9	方向柱组件	Stem set, steering	1	
4	GB/T97.1	垫圈 10	Washer, 10	2	
5	GB/T16674.2	螺栓 M10×1.25×30	Bolt, M10×1.25×30	2	
6	35400/125-9	点火开关	Switch, ignition	1	
7	GB/T818	螺钉 M6×12	Screw, M6×12	2	
8	51973/125-9	方向柱防尘圈	Dust ring, steering stem	1	
9	51954/125-9	下轴承下盖	Race, bottom bearing	1	
10	GB/T308	钢球 4.6	Ball, 4.6	22	
11	51953/125-9	下轴承上盖	Race cover, bottom bearing	1	
12	51952/125-9	上轴承下盖	Race, top bearing	1	
13	GB/T308	钢球 3.7	Ball, 3.7	17	
14	51951/125-9	上轴承上盖	Race cover, top bearing	1	
15	51975/125-9	方向柱防尘盖	Dust cover, steering stem	1	

F-5 方向柱组合 STEERING STEM ASSY



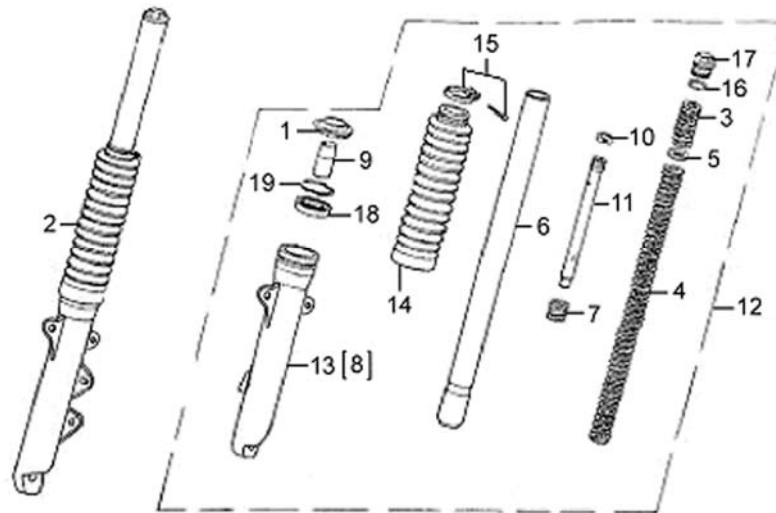
序号 S/N	零部件代号 Part No.	零部件名称	Description	数量 Quantity	备注 Remark
16	93216/125-9	锁紧螺母	Locknut I	1	
17	51311/125-9	上联板	Bridge, steering stem top	1	
18	93132/125-9	螺栓 II	Bolt II	1	
19	GB/T70.1	螺钉 M8×30	Screw, M8×30	2	
20	GB/T93	垫圈 8	Washer, 8	2	

F-6 前减震器总成 FRONT FORK ASSY



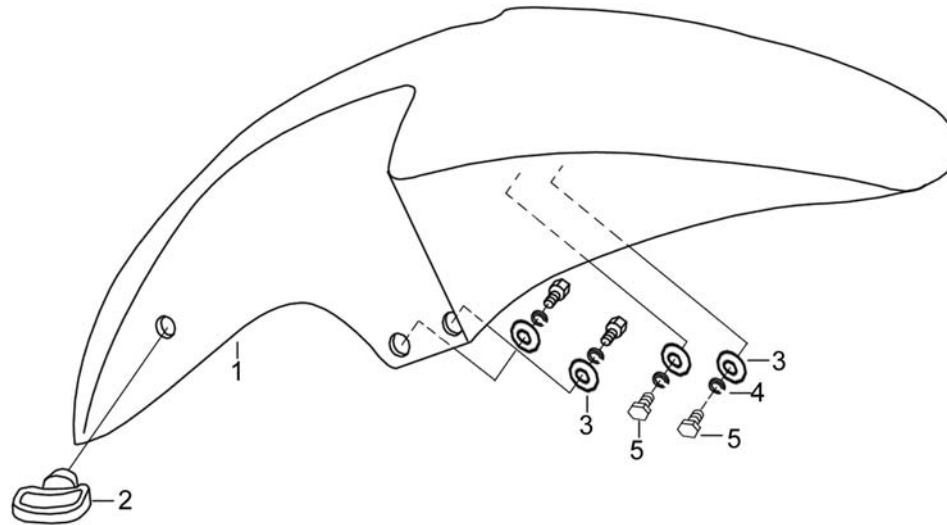
序号 S/N	零 部 件 代 号 Part No.	零 部 件 名 称	Description	数 量 Quantity	备 注 Remark
1	52439/125-9	防尘盖	Dust seal	1	
2	52500/125-9	前左减震器	Shock absorber, front, LH	1	
3	52441/125-9	前减震器弹簧	Spring, front shock absorber	2	
4	52435/125-9	缓冲弹簧	Spring	2	
5	93547/125-9	垫圈Ⅶ	Washer VII, plain	2	
6	52410/125-9	前叉管组合	Pipe comp., front fork	2	
7	52433/125-9	定位套	Sleeve	2	
8	52430/125-9	前右减震器底筒组件	Case comp., front shock absorber, RH	2	
9	52444/125-9	油封衬套	Sleeve, seal	2	
10	52436/125-9	密封环	Seal	2	
11	52434/125-9	内叉管	Pipe, inner	2	
12	52400/125-9	前右减震器	Shock absorber, front, RH	1	
13	52430/125-9	前右减震器底筒件组件	Case comp., front shock absorber, RH	2	
14	52445/125-9	防尘波纹管	Hose	2	
15	52450/125-9	防尘波纹管卡箍	Clamp, hose	2	

F-7 前减震器总成 FRONT FORK ASSY



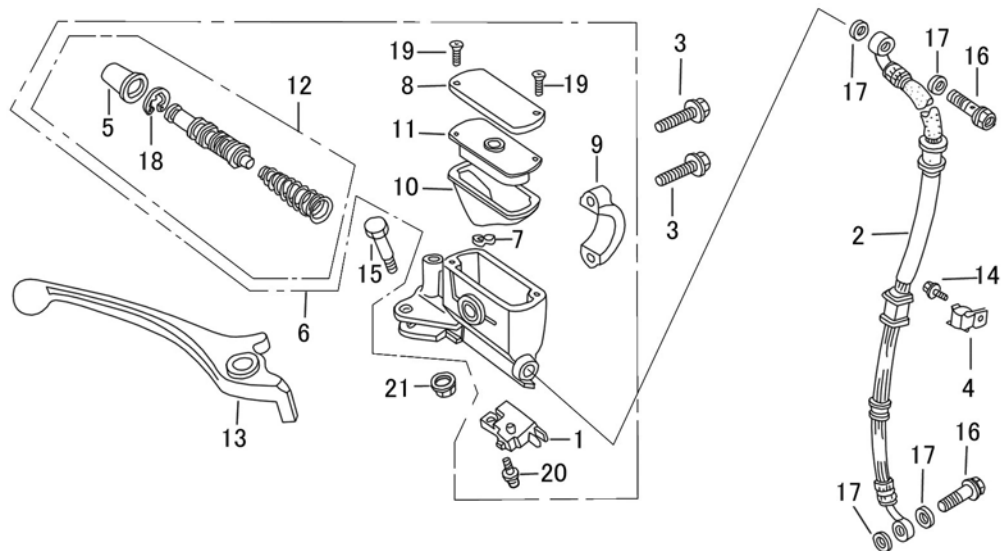
序号 S/N	零部件代号 Part No.	零部件名称	Description	数量 Quantity	备注 Remark
16	GB/T3452.1	O形密封圈 21.2×2.65	O-ring, 21.2×2.65	2	
17	52442/125-9	前减震器端盖	Bolt	2	
18	52437/125-9	减震器油封 $\phi 31 \times \phi 43 \times 10.3$	Oil seal, $\phi 31 \times \phi 43 \times 10.3$	2	
19	52438/125-9	油封挡圈	Ring	2	

F-7 前挡泥板 FRONT FENDER



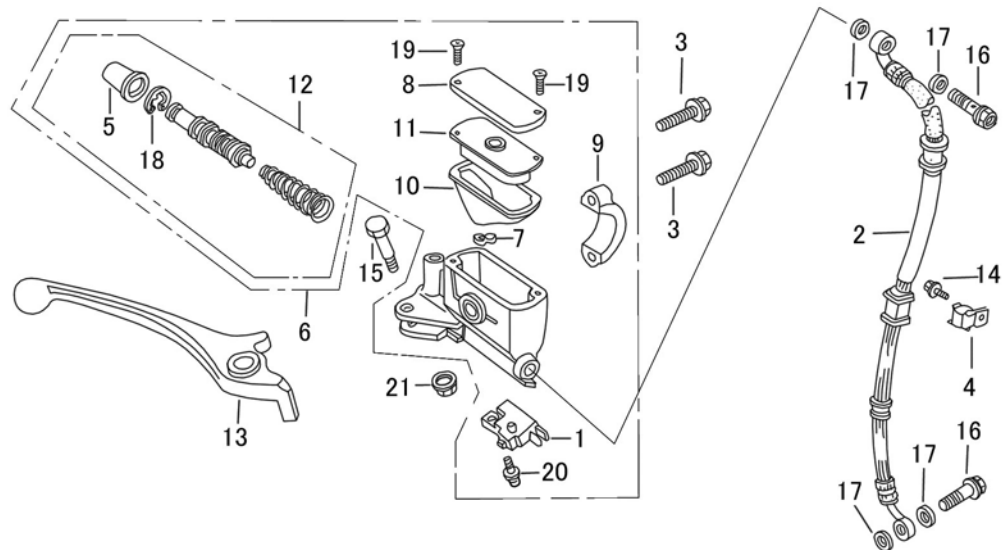
序号 S/N	零部件代号 Part No.	零部件名称	Description	数量 Quantity	备注 Remark
1	53111	前挡泥板	Fender, front	1	
2	46971/125-9	软轴限位套	Bush, cable	1	
3	GB/T5783	螺栓 M6×12	Bolt, M6×12	4	
4	GB/T93	垫圈 6	Washer, 6	4	
5	GB/T97.1	垫圈 6	Washer, 6	4	

F-8 前制动主泵 FRONT BRAKE MASTER CYLINDER



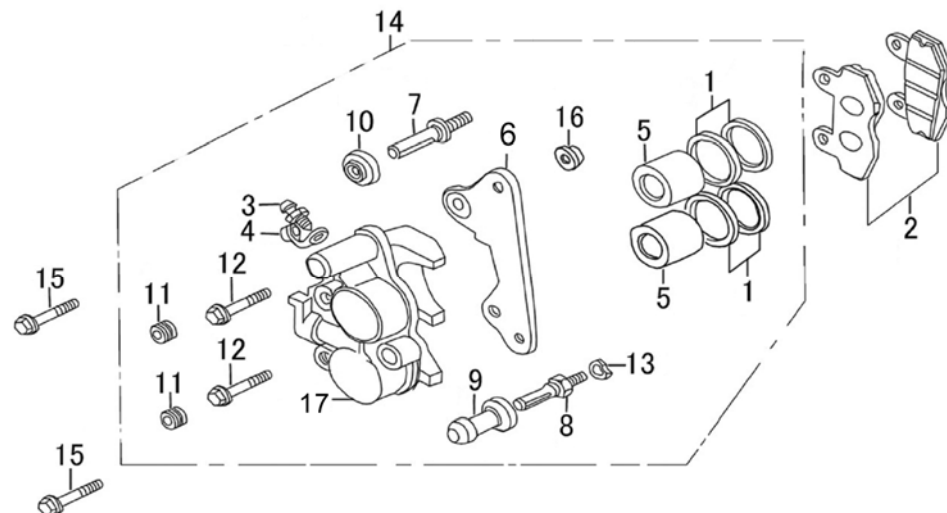
序号 S/N	零 部 件 代 号 Part No.	零 部 件 名 称	Description	数 量 Quantity	备 注 Remark
1	35310/125-9	前制动开关	Switch, front brake	1	
2	56700	前制动油管	Hose, front brake	1	
3	GB/T16674.1	螺栓 M6×22	Bolt, M6×22	2	
4	56762/125-9	前制动油管线夹 I	Clamper I, brake hose	1	
5	56427/125-9	前制动主泵防尘套	Boot	1	
6	56400/125-9	前制动主泵	Cylinder, front brake master	1	
7	56424/125-9	保护片	Protector	1	
8	56423/125-9	前制动主泵盖	Cover, master cylinder	1	
9	56422/125-9	前制动主泵连接卡	Holder, master cylinder	1	
10	56426/125-9	前制动主泵油盘隔膜	Diaphragm	1	
11	56425/125-9	前制动主泵密封垫	Plate, diaphragm	1	
12	56430/125-9	前制动主柱塞组件	Plunger	1	
13	47511/125-9	前制动手柄	Lever, front brake	1	
14	GB/T16674.1	螺栓 M6×10	Bolt, M6×10	1	
15	93721/150-A	销轴	Bolt, pivot	1	

F-8 前制动主泵 FRONT BRAKE MASTER CYLINDER



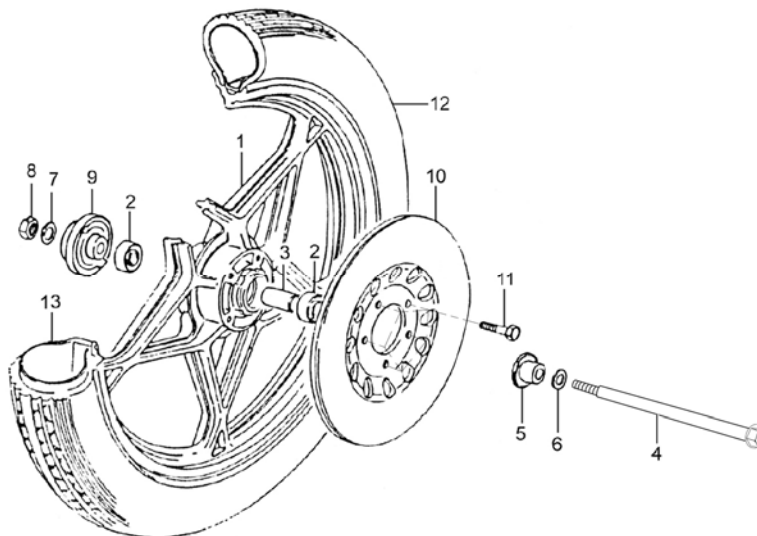
序号 S/N	零 部 件 代 号 Part No.	零 部 件 名 称	Description	数 量 Quantity	备 注 Remark
16	GB/T16674.1	螺栓 M10×22	Bolt, M10×22	2	
17	GB/T97.1	垫圈 10	Washer, 10	4	
18	GB/T896	开口挡圈 6	Snap ring, 6	1	
19	GB/T819.1	螺钉 M4×12	Screw, M4×12	2	
20	GB/T9074.1	螺钉 M4×12	Screw, M4×12	1	
21	GB/T6187.1	螺母 M6	Nut, M6	1	

F-9 前制动分泵 FRONT BRAKE CALIPER



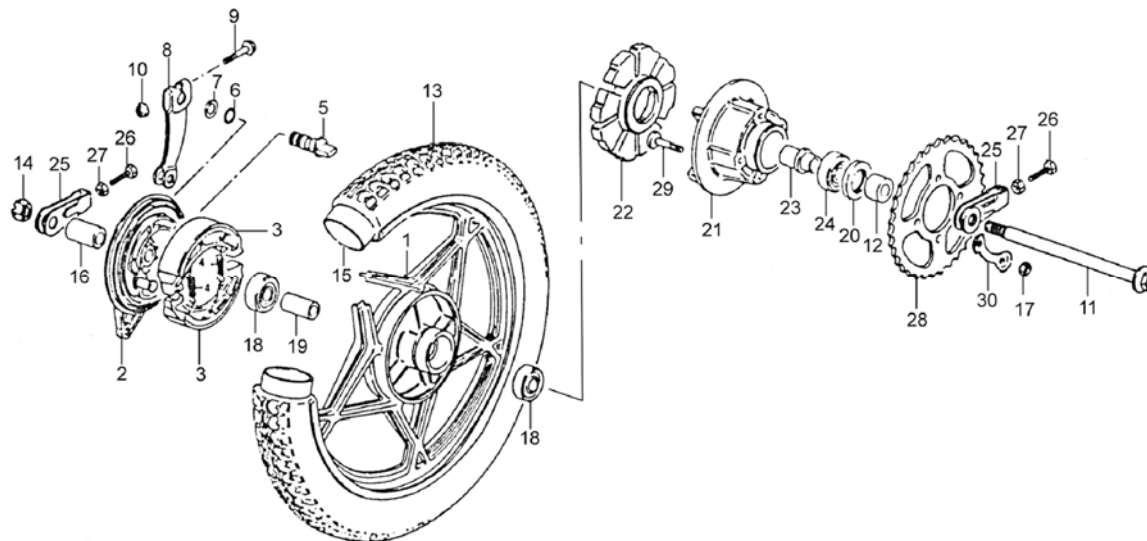
序号 S/N	零 部 件 代 号 Part No.	零 部 件 名 称	Description	数 量 Quantity	备 注 Remark
1	56544/125-9	活塞密封圈	Seal set, piston	2	
2	56521/125-9	前制动蹄片	Pad set, front brake	1	
3	93346/125-9	排气螺钉	Screw, bleeding	1	
4	56547/125-9	排气螺钉帽	Cap, bleeding screw	1	
5	56541/125-9	分泵活塞	Piston	2	
6	56571	油缸托座	Spring, pad	1	
7	93141/125-9	螺杆	Bolt	1	
8	93142/125-9	螺杆 II	Bolt II	1	
9	56548/125-9	销轴螺栓套	Bush, bolt	1	
10	56549/125-9	管套	Boot	1	
11	56551/125-9	销塞	Plug	2	
12	GB/T16674.1	螺栓 M10×32	Bolt, M10×32	2	
13	GB/T93	垫圈 10	Washer, 10	1	
14	56500/125-9	前制动分泵	Caliper, front brake	1	
15	GB/T16674.1	螺栓 M8×40	Bolt, M8×40	2	

F-10 前轮总成 FRONT WHEEL ASSY



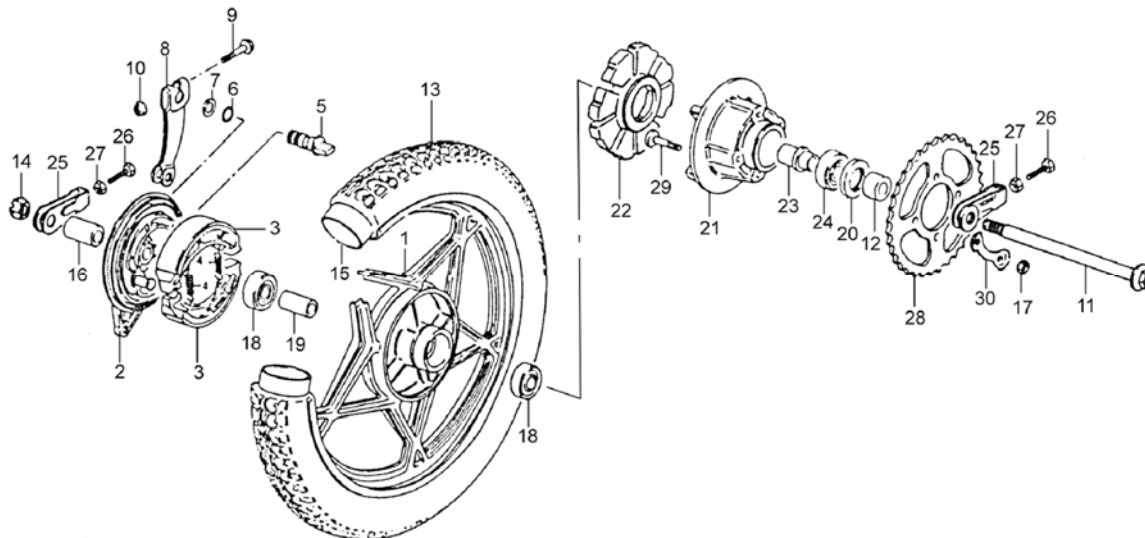
序号 S/N	零部件代号 Part No.	零部件名称	Description	数量 Quantity	备注 Remark
1	54211/125-9	前轮毂	Hub, front wheel	1	
2	GB/T276	轴承 6301-RS	Bearing, 6301-RS	2	
3	54281/125-9	前轮内衬套	Bush, front wheel	1	
4	54911/125-9	前轮轴	Axle, front	1	
5	54913/125-9	前轮左衬套	Bush, front wheel, RH	1	
6	GB/T9877.1	油封 FB 型 40×50×5	Oil seal, type FB 40×50×5	1	
7	GB/T9877.1	油封 FB 型 20×37×7	Oil seal, type FB 20×37×7	1	
8	GB/T6187.2	螺母 M12×1.25	Nut, M12×1.25	1	
9	55500/125-9	速度计齿轮盒	Box, speedometer gear	1	
10	56311	前制动盘	Disc, front brake	1	
11	93122/125-9	台阶螺栓 II	Bolt II, shoulder,	5	
12	GB/T2983	外胎 2.75-18-4PR	Tyre, 2.75-18-4PR	1	
13	GB7036.2	内胎 2.75-18	Tube, 2.75-18	1	

F-11 后轮总成 REAR WHEEL ASSY



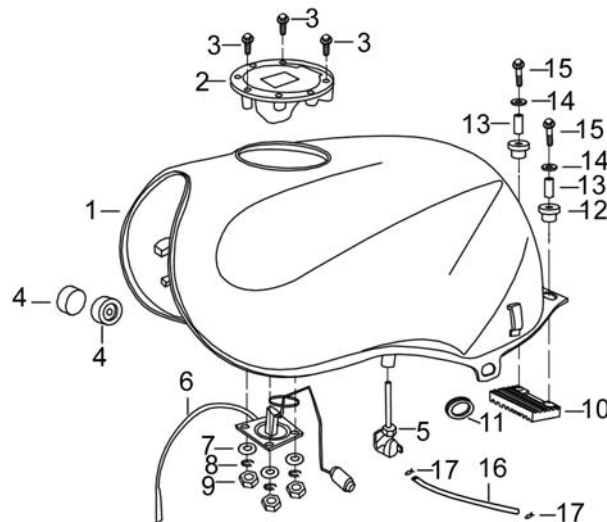
序号 S/N	零部件代号 Part No.	零部件名称	Description	数量 Quantity	备注 Remark
1	64211/125-9	后轮毂	Hub, rear wheel	1	
2	65121/125-9	后制动器盖	Cover, rear brake	1	
3	65111/125-9	后制动蹄块	Shoe, rear brake	1	
4	65181/125-9	后制动蹄块回位弹簧	Spring, rear brake return	2	
5	65182/125-9	后制动凸轮	Cam, rear brake	1	
6	65185/125-9	后制动指示片	Indicator, rear brake	1	
7	65184/125-9	后制动凸轮防尘圈	Dust ring, rear brake cam	1	
8	65183/125-9	后制动摇臂	Arm, rear brake	1	
9	GB/T5783	螺栓 M6×35	Bolt, M6×35	1	
10	GB/T6170	螺母 M6	Nut, M6	1	
11	64911/125-3	后轮轴	Axle, rear	1	
12	64913/125-9	后轮左衬套	Bush, rear wheel, LH	1	
13	GB/T2983	外胎 3.00-18-4PR	Tyre 3.00-18-4PR	1	
14	GB/T6187.2	螺母 M14×1.5	Nut, M14×1.5	1	
15	GB7036.2	内胎 3.00-18	Tube 3.00-18	1	

F-11 后轮总成 REAR WHEEL ASSY



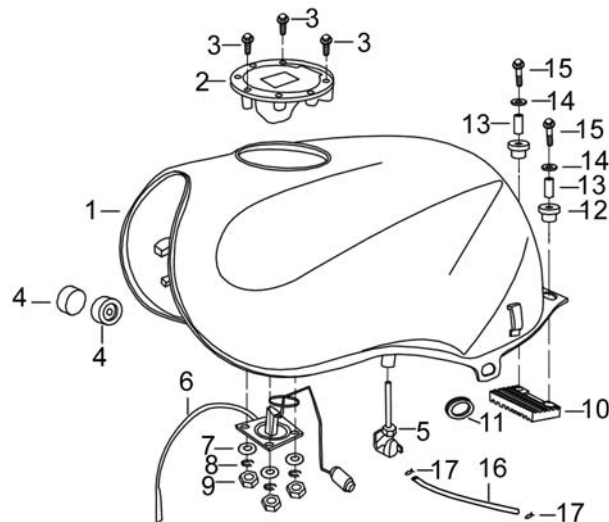
序号 S/N	零部件代号 Part No.	零部件名称	Description	数量 Quantity	备注 Remark
16	64912/125-9	后轮右衬套	Bush, rear wheel, RH	1	
17	GB/T6170	螺母 M8	Nut, M8	4	
18	GB/T276	深沟球轴承 6202-RS	Bearing 6202-RS	2	
19	64281/125-9	后轮内衬套	Bush, rear wheel hub	1	
20	64283/125-9	后轮毂防尘圈	Dust ring, rear wheel hub	1	
21	68511/125-9	链轮毂	Hub, sprocket	1	
22	64253/125-9	后轮缓冲块	Buffer, rear wheel	4	
23	68953/125-9	链轮毂内衬套	Bush, sprocket hub inner	1	
24	GB/T276	深沟球轴承 6204-2RS	Bearing, 6204-2RS	1	
25	61411/125-3	链条调节器	Adjuster, chain	2	
26	GB/T5782	螺栓 M8×50	Bolt, M8×50	2	
27	GB/T6170	螺母 M8	Nut, M8	2	
28	68521/125-9	链轮	Sprocket	1	
29	GB/T5783	螺栓 M8×30	Bolt, M8×30	4	
30	68952/125-9	链轮安装锁紧垫片	Lock washer, sprocket	2	

F-13 油箱总成 FUEL TANK ASSY



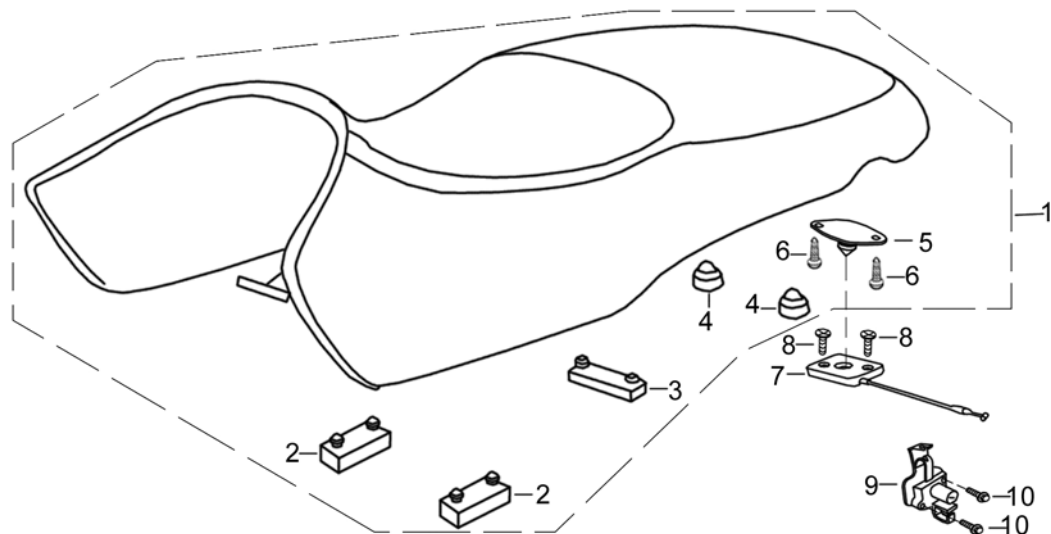
序号 S/N	零 部 件 代 号 Part No.	零 部 件 名 称	Description	数 量 Quantity	备 注 Remark
1	16620	油箱焊接组合	Tank weldment, fuel	1	
2	48210	油箱锁组合	Lock comp., fuel tank	1	
3	GB/T70.1	螺钉 M6×16	Screw, M6×16	3	
4	16951/125-9	油箱前减震垫	Cushion, fuel tank front	2	
5	16910/125-9	燃油开关组合	Cock comp., fuel	1	
6	37810/125-9	燃油传感器	Sensor, fuel	1	
7	GB/T97.1	垫圈 6	Washer, 6	4	
8	GB/T93	垫圈 6	Washer, 6	4	
9	GB/T6170	螺母 M6	Nut, M6	4	
10	16995/125-9	油箱后减震垫	Cushion, fuel tank rear	1	
11	43951/125-9	侧盖胶圈	Grommet, side cover	2	
12	16996/125-9	油箱后安装上胶圈	Grommet, fuel tank rear	2	
13	16972/125-9	油箱后安装衬套	Bush, fuel tank rear	2	
14	GB/T96.1	垫圈 6	Washer, 6	2	
15	GB/T5782	螺栓 M6×30	Bolt, M6×16	2	

F-12 油箱总成 FUEL TANK ASSY



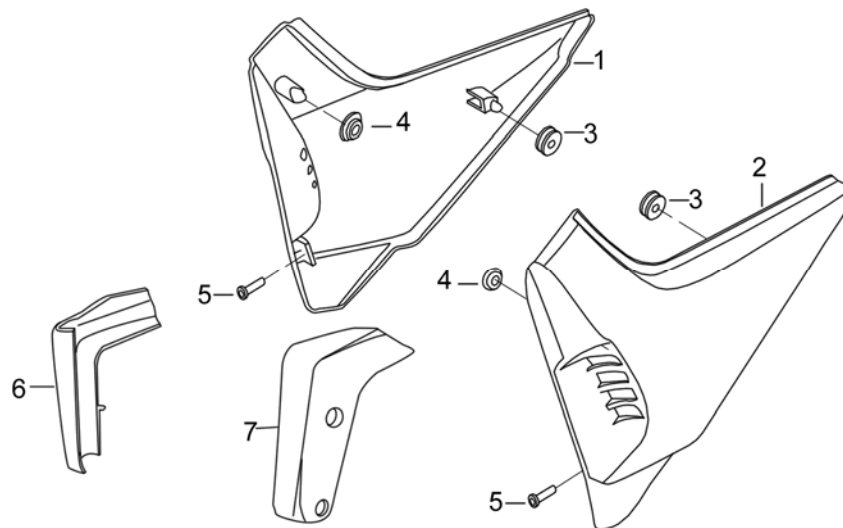
序号 S/N	零部件代号 Part No.	零部件名称	Description	数量 Quantity	备注 Remark
16	16656/125-9	出油导管	Pipe, outlet	1	
17	QC/T621	环箍 Q671B07	Circlip, Q671b07	2	

F-13 座垫 SEAT



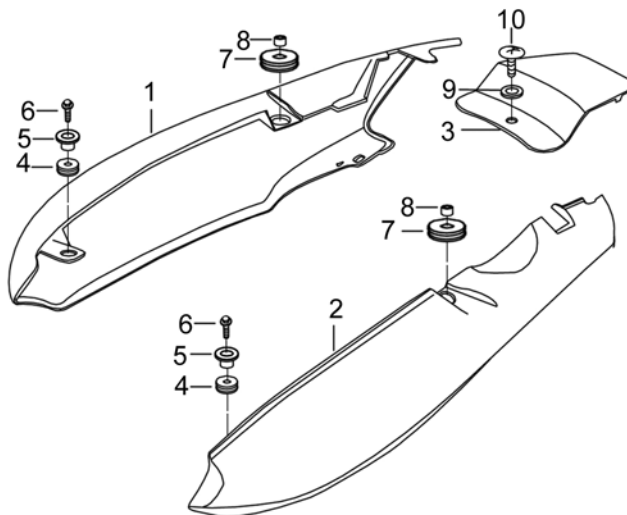
序号 S/N	零部件代号 Part No.	零部件名称	Description	数量 Quantity	备注 Remark
1	44100	座垫总成	Seat Assy	1	
2	44183	座垫前减震垫	Pad, seat front	2	
3	44184	座垫中减震垫	Pad, seat mid	1	
4	44184	座垫后减震垫	Pad, seat rear	1	
5	44910	座垫安装支架组件	Bracket comp., seat	1	
6	GB/T819.2	螺钉 M6×12	Screw, M6×12	2	
7	48310	座垫锁组合	Lock comp., seat	1	
8	GB/T819.2	螺钉 M6×20	Screw, M6×20	2	
9	48600/125-7F	头盔锁	Lock, helmet	1	
10	GB/T5783	螺栓 M6×20	Bolt, M6×20	2	

F-14 侧盖 HANDRAIL



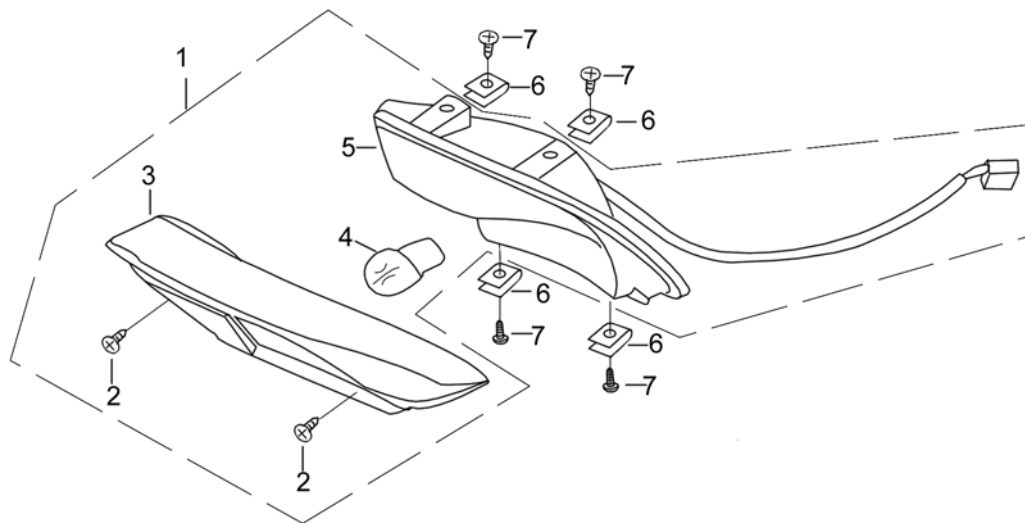
序号 S/N	零部件代号 Part No.	零部件名称	Description	数量 Quantity	备注 Remark
1	43311	右侧盖	Cover, side, RH	1	
2	43411	左侧盖	Cover, side, LH	1	
3	43952/125-3	侧盖胶圈 II	Grommet II, side cover	2	
4	43951/125-3	侧盖胶圈	Grommet, side cover	2	
5	43317/150-11	侧盖胶塞	Rubber	2	
6	19491	散热器装饰侧盖	Ornament, radiator	1	
7	19492	散热器装饰侧盖 II	Ornament, radiator II	1	

F-15 后围板 REAR PANEL



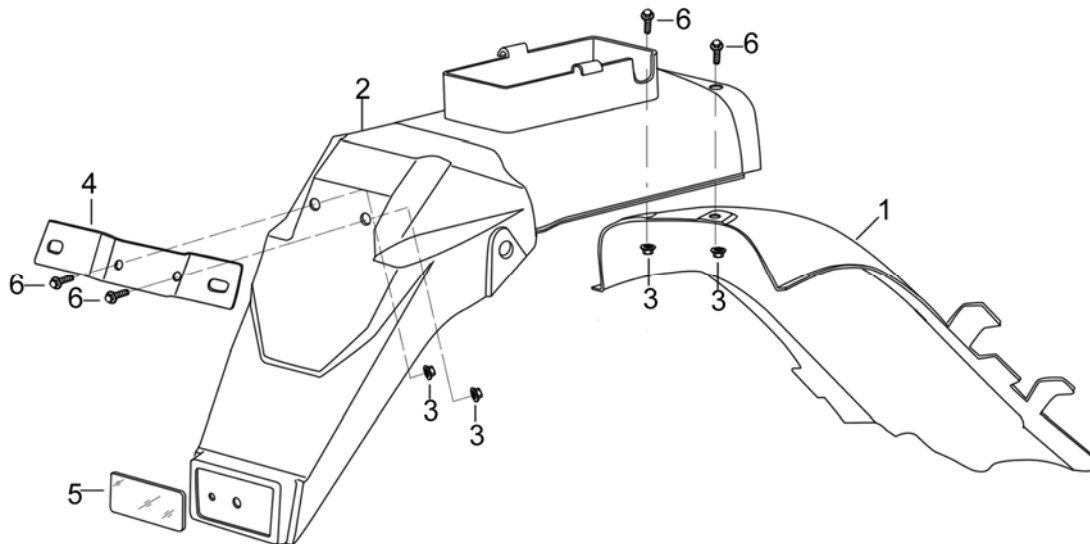
序号 S/N	零部件代号 Part No.	零部件名称	Description	数量 Quantity	备注 Remark
1	43711	右后围板	Panel, rear, RH	1	
2	43721	左后围板	Panel, rear, LH	1	
3	43751	后中连接板	Plate, rear-mid connecting	1	
4	93512/125-9	胶垫圈 II	Grommet II	2	
5	93552/125-9	翻边垫圈	Washer II	2	
6	GB/T5783	螺栓 M6×16	Bolt, M6×16	2	
7	93513/150-11	胶垫圈 III	Grommet III	2	
8	93611/110-8A	衬套	Bush	2	
9	93511/125-3	胶垫圈	Grommet	1	
10	93312/100-5	大盘头螺钉 M6×16	Screw, big pan, M6×16	1	

F-16 尾灯总成 HANDRAIL



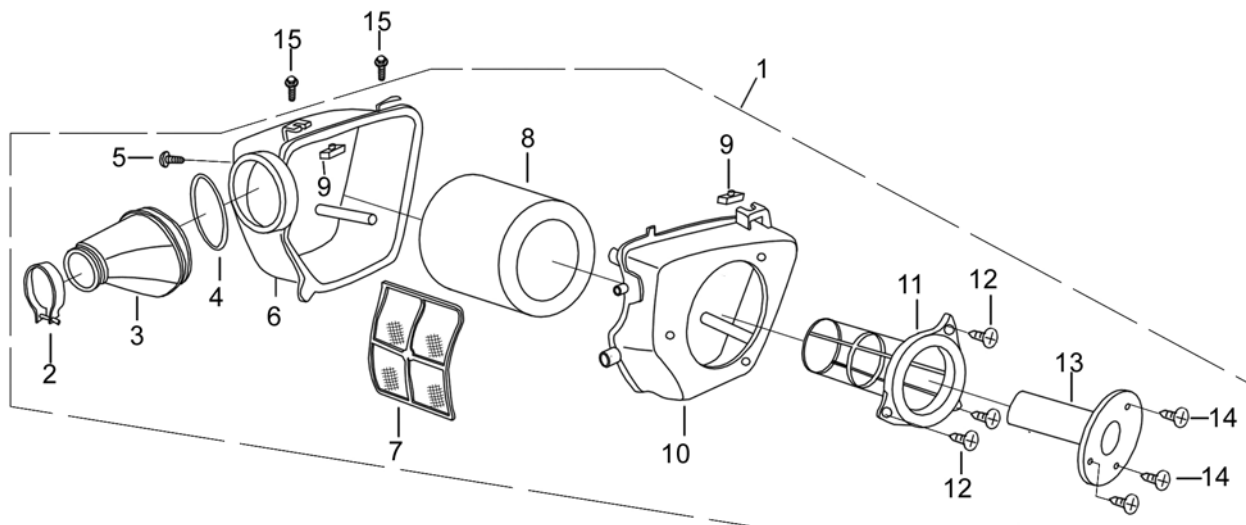
序号 S/N	零部件代号 Part No.	零部件名称	Description	数量 Quantity	备注 Remark
1	33700	尾灯总成	Taillight Assy	1	
2	GB/T845	螺钉 ST3.6×16	Screw, ST4.2×16	2	
3	33711	尾灯罩	Lens, taillight	1	
4	GB15766.1	灯泡 12V 21W/5W	Bulb, 12V 21W/5W	1	
5	33750	尾灯灯壳组件	Housing comp., taillight	1	
6	QC/T330	簧片螺母 Q39734201	Nut, Q39734201	4	
7	GB/T845	螺钉 ST4.2×13	Screw, ST4.2×13	4	

F-17 后挡泥板 REAR FENDER



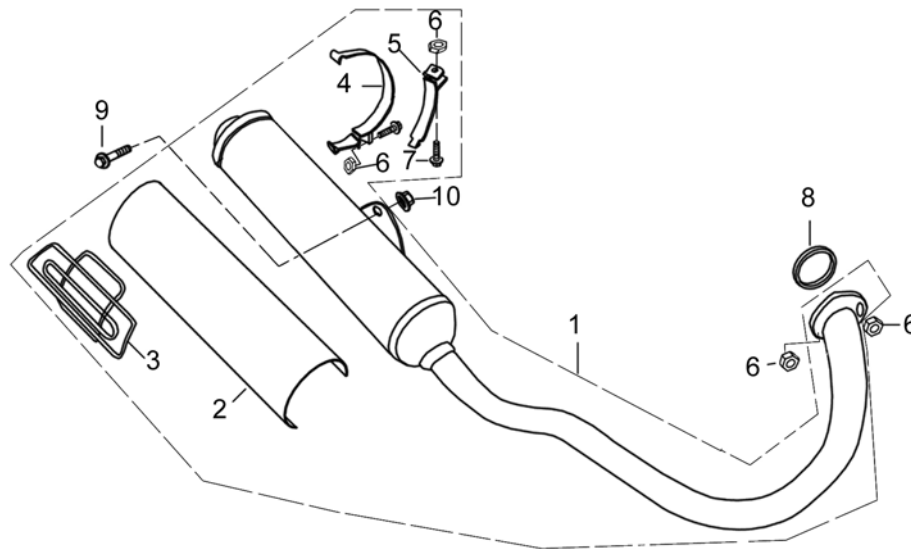
序号 S/N	零部件代号 Part No.	零部件名称	Description	数量 Quantity	备注 Remark
1	63111/125-9	后挡泥板前体	Front body, rear fender	1	
2	63151	后挡泥板后体	Rear body, rear fender	1	
3	GB/T6177.1	螺母 M6	Nut, M6	4	
4	63711	后牌照支架	Bracket, rear license	1	
5	33820/125-3	后反射器	Reflector, rear	1	
6	GB/T16674.1	螺栓 M6×16	Bolt, M6×16	4	

F-18 空气滤清器总成 AIR CLEANER ASSY



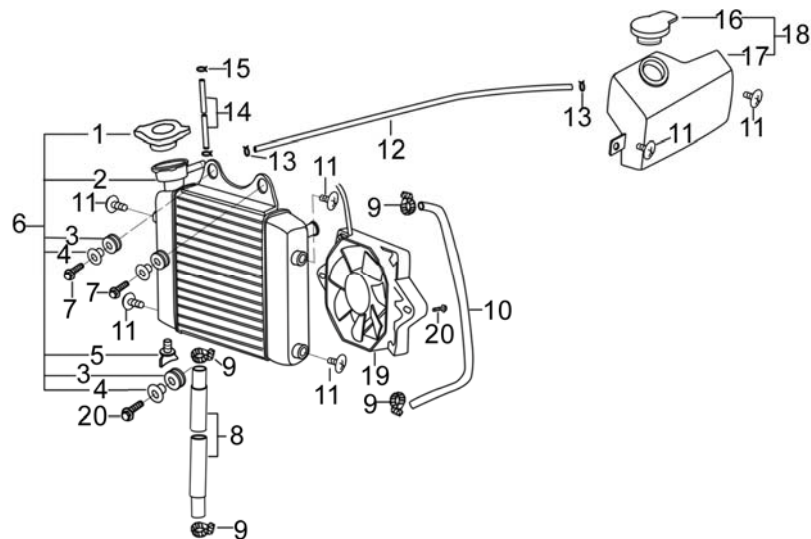
序号 S/N	零部件代号 Part No.	零部件名称	Description	数量 Quantity	备注 Remark
1	17100/125-9	空气滤清器组合	Air cleaner comp.	1	
2	17140/125-9	空气滤清器卡箍组件	Clamp set, air cleaner	1	
3	17183/125-9	空气滤清器出气管	Pipe, air cleaner outlet	1	
4	17150/125-9	空气滤清器卡箍组件 II	Clamp set II, air cleaner	1	
5	GB/T845	螺钉 ST4.2×16	Screw, ST4.2×16	4	
6	17111/125-9	空气滤清器壳体	Housing, air cleaner	1	
7	17130/125-9	空气滤清器滤网组件	Gauze set, air cleaner	1	
8	17121/125-9	空气滤清器芯	Element, air cleaner	1	
9	93231/125-9	方螺母	Nut, square	2	
10	17181/125-9	空气滤清器盖	Cover, air cleaner	1	
11	17122/125-9	空气滤清器芯支架	Bracket, air cleaner	1	
12	GB/T845	螺钉 ST4.8×16	Screw, ST4.8×16	3	
13	17182/125-9	空气滤清器进气管	Pipe, air cleaner inlet	1	
14	GB/T845	螺钉 ST3.5×13	Screw, ST3.5×13	3	
15	GB/T16674.1	螺栓 M6×16	Bolt, M6×16	2	

F-19 排气消声器总成 EXHAUST MUFFLER ASSY



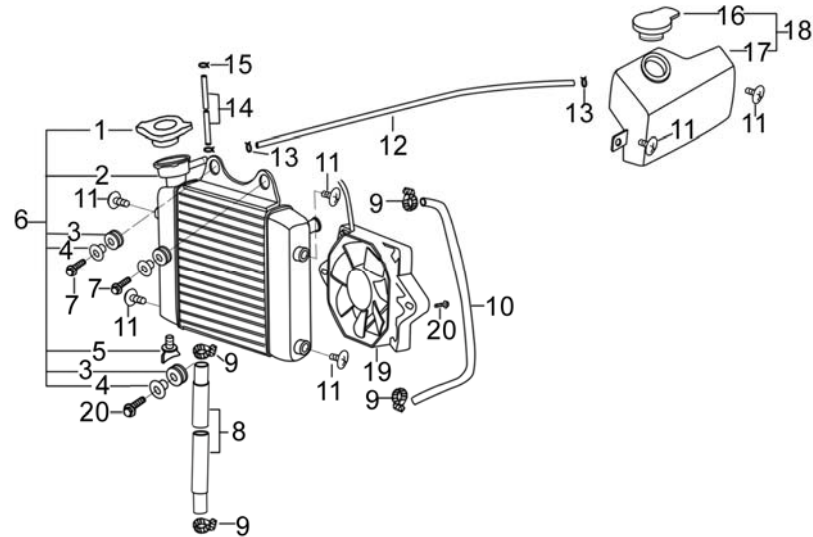
序号 S/N.	零部件代号 Part No.	零部件名称	Description	数量 Quantity	备注 Remark
1	18100	排气消声器组合	Exhaust muffler comp.	1	
2	18392	消声器护罩	Mantle, muffler	1	
3	18391	消声器装饰罩	Ornament, muffler	1	
4	18370	消声器连接卡箍组件	Clamp set, muffler	1set	
5	18930	消声器安装卡箍组件	Clamp set, muffler	1set	
6	GB/T6170	螺母 M6	Nut, M6	4	
7	GB/T5783	螺栓 M6×20	Bolt, M6×20	2	
8	18920/125-3	消声器密封垫组件	Gasket, muffler	1	
9	GB/T16674.2	螺栓 M10×1.25×55	Bolt, M10×1.25×55	1	
10	GB/T6177.2	螺母 M10×1.25	Nut, M10×1.25	1	

F-20 散热器总成 RADIATOR ASSY



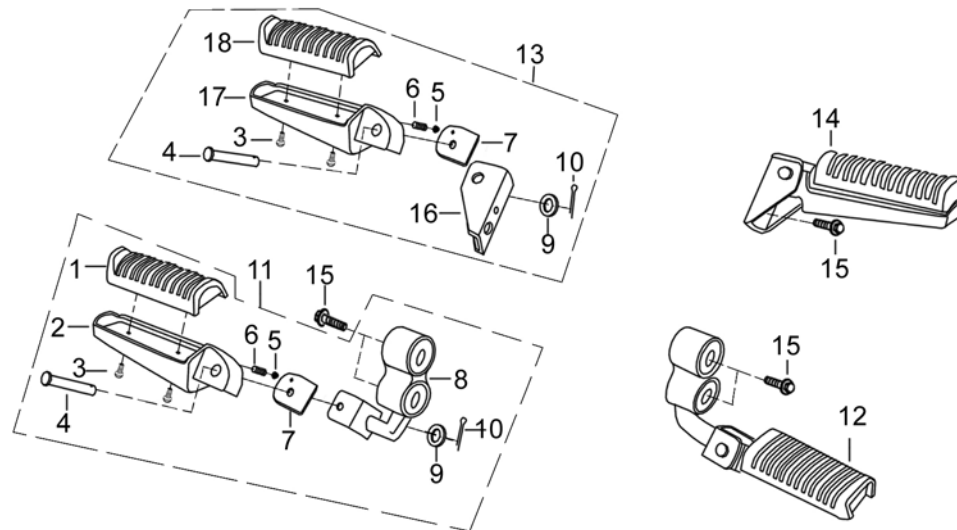
序号 S/N	零部件代号 Part No.	零部件名称	Description	数量 Quantity	备注 Remark
1	19560/150-17	水箱盖组合	Cap comp., radiator	1	
2	19410	散热器组件	Radiator comp.	1	
3	QC/T621	环箍 Q671B95	Circlip, Q671B95	2	
4	93551/125-26D	翻边垫圈	Washer	4	
5	19493/125-26D	散热器放水螺塞	Plug, drain	1	
6	19400/125-26D	散热器组合	Radiator comp.	1	
7	GB/T16674.1	螺栓 M6×16	Bolt, M6×16	2	
8	19431/125-9A	散热器出水胶管	Hose, outlet	1	
9	QC/T619	环箍 Q676B32	Circlip, Q676B32	4	
10	19495/125-9A	散热器进水胶管	Hose, inlet	1	
11	93312/150-A	大盘头螺钉 M6×12	Screw, M6×12	6	
12	19131/125-9A	贮备水箱出水管	Pipe, reserve tank	1	
13	QC/T621	钢带弹性环箍 Q673B10	Circlip, Q671B09	2	
14	19362	节温器小水管	Pipe, thermostat	1	
15	QC/T621	钢丝弹性环箍 Q673B7	Circlip, Q673B7	2	

F-20 散热器总成 RADIATOR ASSY



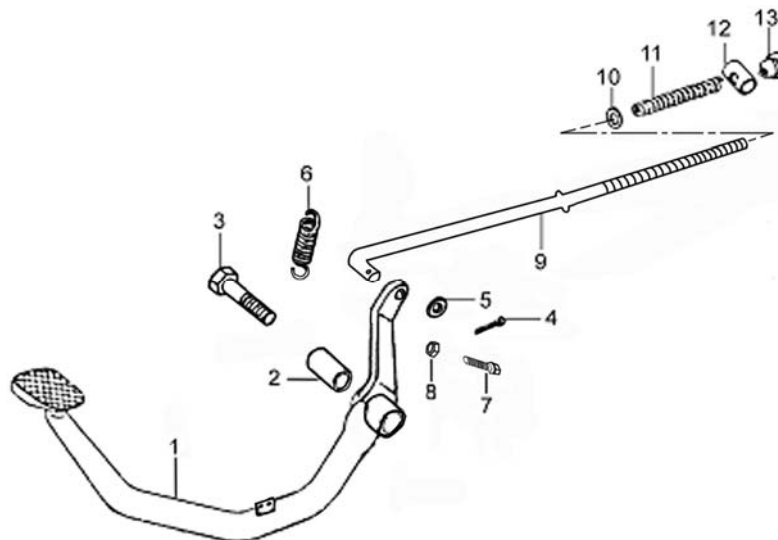
序号 S/N	零部件代号 Part No.	零部件名称	Description	数量 Quantity	备注 Remark
16	19111/125-26D	贮备水箱盖	Cap, reserve tank	1	
17	19121	贮备水箱体	Tank, reserve	1	
18	19100	贮备水箱	Tank comp., reserve	2	
19	19800/150-25	风扇总成	Fan Assy	1	
20	GB/T16674.1	螺栓 M6×20	Bolt, M6×20	2	

F-21 搁脚组合 FOOTREST ASSY



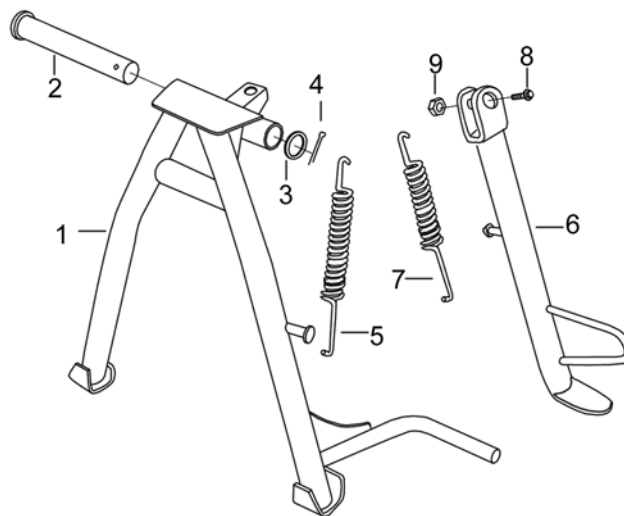
序号 S/N	零部件代号 Part No.	零部件名称	Description	数量 Quantity	备注 Remark
1	42381/125-9	前搁脚踏板	Treadle, rider	2	
2	42331/125-9	前搁脚踏板底板	Plate, rider treadle	2	
3	GB/T818	螺钉 M4×12	Bolt, M4×12	8	
4	GB/T882	销轴 6×32	Pin, 6×32	4	
5	GB/T308	钢球 φ4.7625	Ball, φ4.7625	4	
6	42322/125-9	前右搁脚踏板弹簧	Spring	4	
7	42315/125-9	前搁脚踏板定位板	Plate, rider footrest, positioning	4	
8	42340/125-9	前右搁脚杆组件	Rod comp., rider footrest, RH	1	
9	GB/T97.1	垫圈 6	Washer, 6	4	
10	GB/T91	开口销 1×16	Split pin, 1×16	4	
11	42310/125-9	前右搁脚组合	Footrest comp., rider, RH	1	
12	42410/125-9	前左搁脚组合	Footrest comp., rider, LH	1	
13	42510/125-9	后右搁脚组合	Footrest comp., passenger, RH	1	
14	42610/125-9	后左搁脚组合	Footrest comp., passenger, LH	1	
15	GB/T16674.2	螺栓 M10×1.25×30	Bolt, M10×1.25×30	5	

F-22 后制动踏板 REAR BRAKE PEDAL



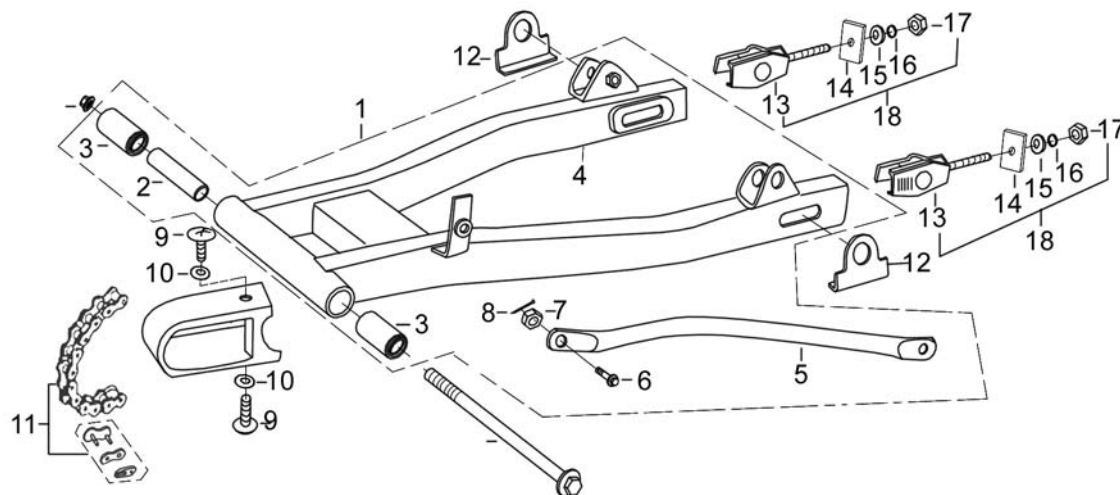
序号 S/N	零 部 件 代 号 Part No	零 部 件 名 称	Description	数 量 Quantity	备 注 Remark
1	65410/125-9	后制动踏板组合	Pedal comp., rear brake	1	
2	65186/125-9	后制动限位衬套	Bush, rear brake pedal	1	
3	GB/T16674.2	螺栓 M10×1.25×55	Bolt, M10×1.25×55	1	
4	GB/T91	销 2×20	Pin, 2×20	1	
5	GB/T97.1	垫圈 6	Washer, 6	1	
6	65941/125-9	后制动踏板回位簧	Retaining spring, rear brake	1	
7	GB/T5783	螺栓 M6×30	Bolt, M6×30	1	
8	GB/T6170	螺母 M6	Nut, M6	1	
9	65521/125-9	后制动拉杆	Link, rear brake	1	
10	GB/T97.1	垫圈 6	Washer, 6	1	
11	65511/125-9	后制动拉杆弹簧	Spring, rear brake link	1	
12	65512/125-9	后制动拉杆连接柱	Shaft, rear brake pedal	1	
13	93245/125-9	调节螺母	Nut, adjusting	1	

F-23 主支架 CENTER STAND



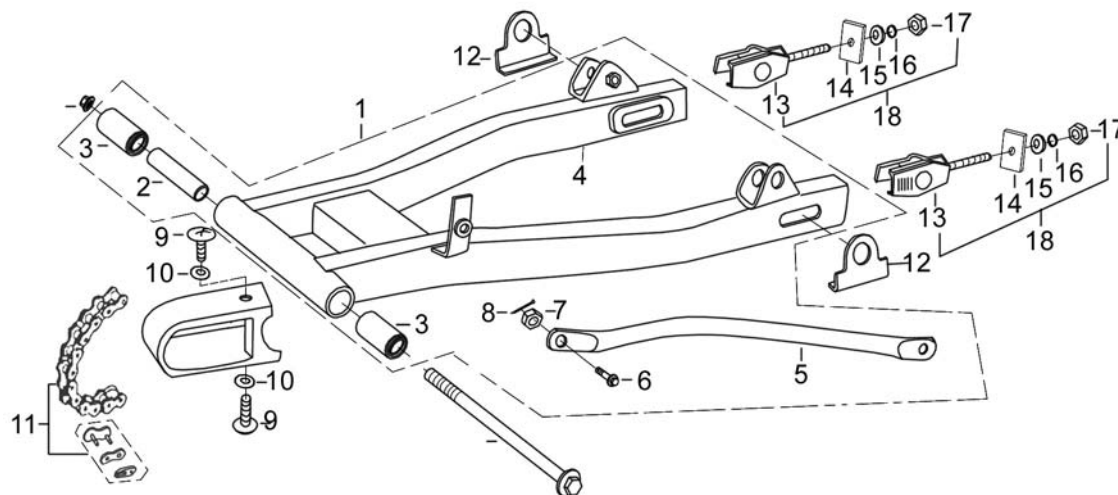
序号 S/N	零部件代号 Part No.	零部件名称	Description	数量 Quantity	备注 Remark
1	42110	主支架组件	Stand comp., center	1	
2	42911/125-9	主支架轴	Shaft, center stand	1	
3	93542/125-9	平垫圈 II	Washer II	1	
4	GB/T91	销 3.2×32	Pin, 3.2×32	1	
5	42913/125-9	主支架回位弹簧	Spring, center stand	1	
6	42210/125-9	侧支架组合	Stand comp., side	1	
7	42922/125-9	侧支架回位弹簧	Spring, side stand	1	
8	93121/125-9	台阶螺栓	Bolt, shoulder	1	
9	GB/T6171	螺母 M10×1.25	Bolt, M10×1.25	1	

F-24 后叉焊接组合 REAR FORK WELDMENT



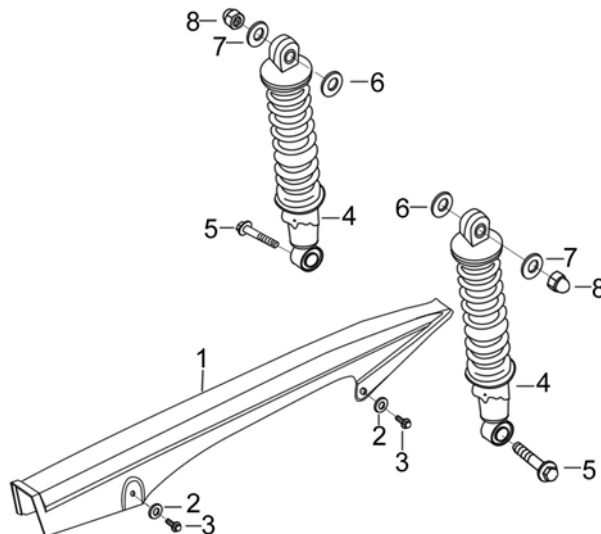
序号 S/N	零部件代号 Part No.	零部件名称	Description	数量 Quantity	备注 Remark
1	61101	后叉组合	Fork Assy, rear	1	
2	61922/125-3	后叉安装内衬套	Bush, rear fork inner	1	
3	61910/125-3	后叉轴套组件	Sleeve set, rear fork	2	
4	61100	后叉焊接组合	Rear fork weldment	1	
5	61211	后制动限位杆	Rod, rear brake limiting	1	
6	GB/T5785	螺栓 M10×25	Bolt, M10×25	1	
7	GB/T9457	螺母 M10	Nut, M10	1	
8	GB/T91	开口销 2.0×20	Split pin, 2.0×20	1	
9	93312/150-A	大盘头螺钉 M6×12	Screw, M6×12	2	
10	GB/T96.1	垫圈 6	Washer, 6	2	
11	GB/T14212	链条 08MC-116	Chain, 08MC-116	1set	
12	61422/150-A	链条调节器定位板	Plate, chain adjuster setting	2	
13	61410/150-A	链条调节器组件	Adjuster set, chain	2	
14	61421/150-A	链条调节器挡板	Stopper, chain adjuster	2	
15	GB/T97.1	垫圈 8	Washer, 8	2	

F-24 后叉焊接组合 REAR FORK WELDMENT



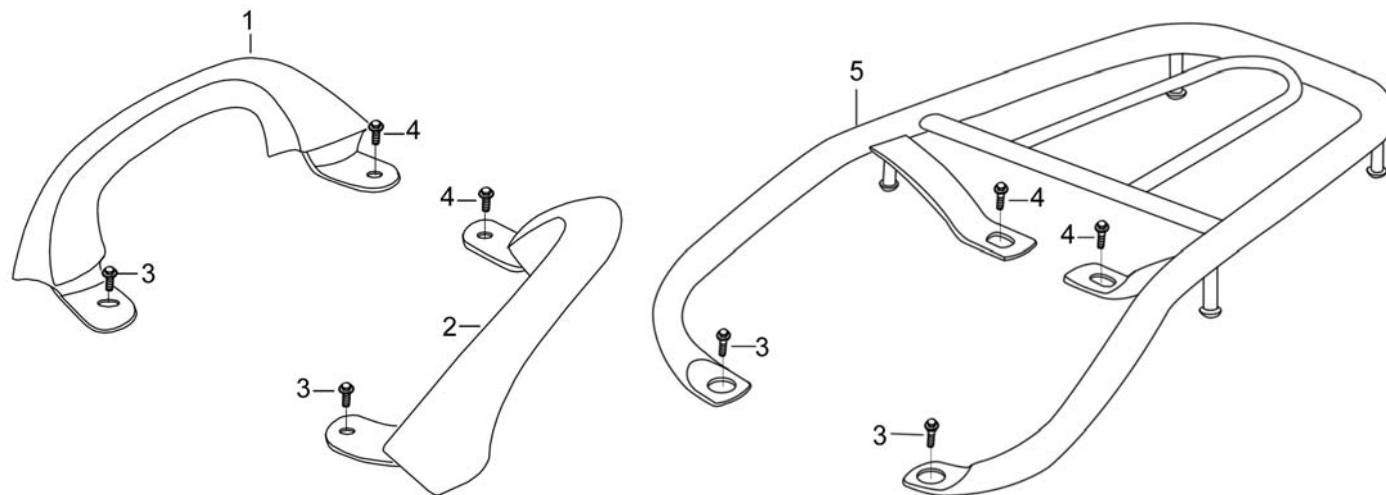
序号 S/N	零部件代号 Part No.	零部件名称	Description	数量 Quantity	备注 Remark
16	GB/T93	垫圈 8	Washer, 8	2	
17	GB/T6170	螺母 8	Nut, M8	2	
18	61400/150-A	链条调节器组合	Adjuster comp., chain	2	

F-25 后减震器 REAR SHOCK ABSORBER



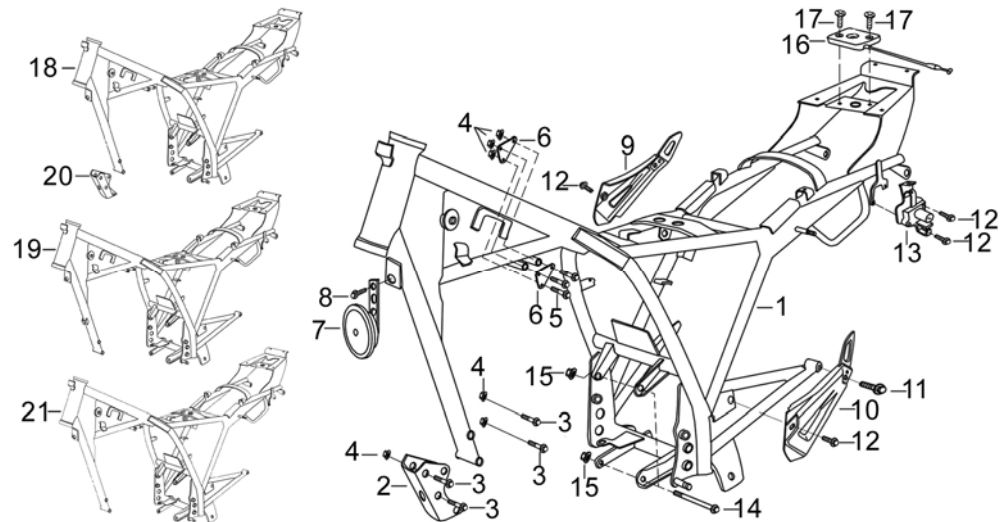
序号 S/N	零部件代号 Part No	零部件名称	Description	数量 Quantity	备注 Remark
1	61311/200	链盒	Chaincase	1	
2	GB/T 97.1	垫圈 6	Washer, 6	2	
3	GB/T16674.1	螺栓 M6×10	Bolt, M6×10	2	
4	62100/125-9	后减震器总成	Shock absorber Assy, rear	2	
5	GB/T16674.2	螺栓 M12×1.25×37	Bolt, M12×1.25×37	2	
6	GB/T 96.1	垫圈 12	Washer, 12	2	
7	GB/T 96.1	垫圈 10	Washer, 10	2	
8	GB/T923	螺母 M10×1.25	Nut, M10×1.25	2	

F-26 后扶手 后货架 HANDRAIL CARRIER



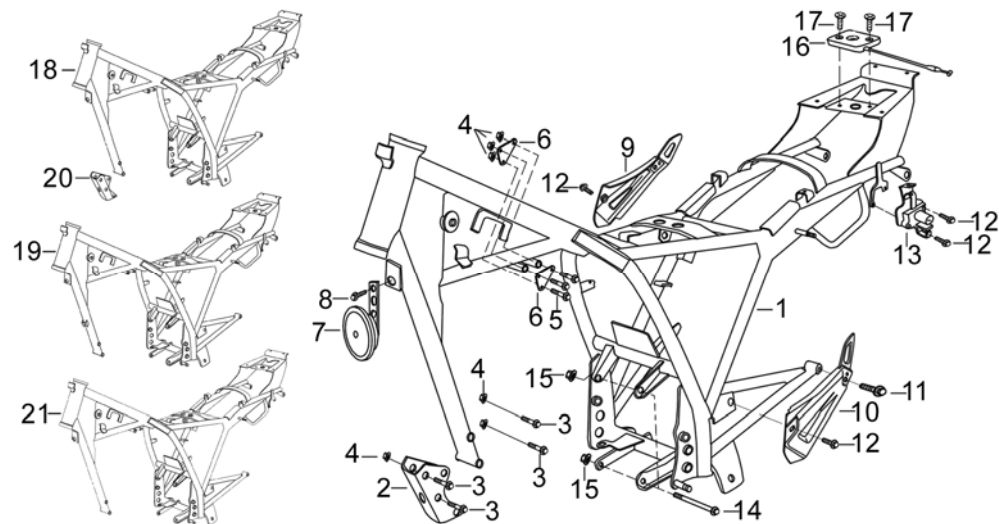
序号 S/N	零部件代号 Part No.	零部件名称	Description	数量 Quantity	备注 Remark
1	45510	右后扶手组合	Handrail comp., RH	1	
2	45530	左后扶手组合	Handrail comp., LH	1	
3	GB/T16674.1	螺栓 M8×20	Bolt, M8×20	2	
4	GB/T16674.1	螺栓 M8×16	Bolt, M8×16	2	
5	45410	后货架焊接组合	Carrier weldment, rear	1	

F-27 车架焊接总成 FRAME WELDMENT ASSY



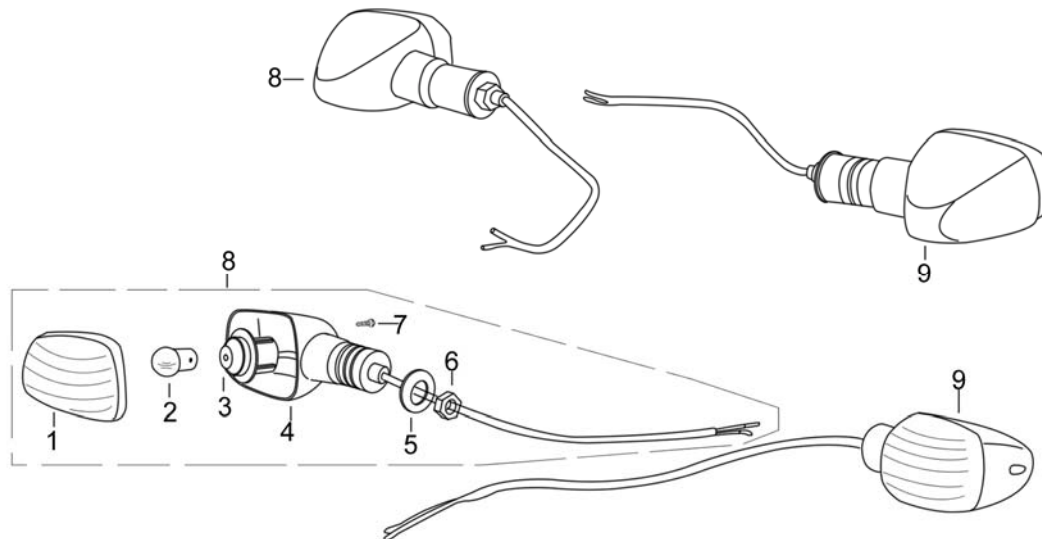
序号 S/N	零部件代号 Part No.	零部件名称	Description	数量 Quantity	备注 Remark
1	41100	车架焊接总成	Frame weldment	1	
2	42711/125-19III	发动机前连板	Plate, engine front connecting	1	
3	GB/T16674.1	螺栓 M8×70	Bolt, 8×70	4	
4	GB/T6187.1	螺母 M8	Nut, M8	3	
5	GB/T16674.1	螺栓 M8×65	Bolt, 8×65	3	
6	42731/125-19III	发动机上连板	Plate, engine top connecting	2	
7	38100/125-9	喇叭	Horn	1	
8	GB/T16674.1	螺栓 M8×16	Bolt, 8×16	1	
9	42580/125-9	后右搁脚装饰罩组件	Ornament comp., passenger footrest, RH	1	
10	42680/125-9	后右搁脚装饰罩组件	Ornament comp., passenger footrest, RH	1	
11	GB/T16674.1	螺栓 M8×35	Bolt, 8×35	1	
12	GB/T6187.1	螺栓 M6×20	Bolt, 8×20	2	
13	48310/125-7F	座垫锁组合	Lock comp., seat	1	
14	GB/T16674.2	螺栓 M10×1.25×110	Bolt, M10×1.25×110	2	
15	Gb/T6187.2	螺母 M10×1.25	Nut, M10×1.25	2	

F-27 车架焊接总成 FRAME WELDMENT ASSY



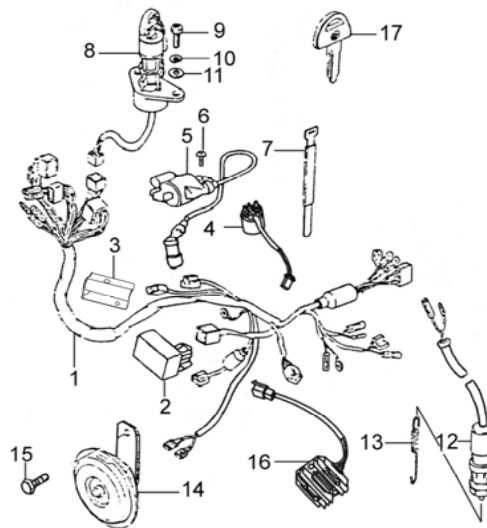
序号 S/N	零部件代号 Part No.	零部件名称	Description	数量 Quantity	备注 Remark
16	48340	座垫锁座组件	Body unit, seat lock	1	
17	GB/T819.2	螺钉 M6×25	Screw, M6×25	2	
18	41100/150-9J	车架焊接总成	Frame weldment	1	
19	41100/125-9M	车架焊接总成	Frame weldment	1	
20	42711/150-9J	发动机前连板	Plate, engine front connecting	1	
21	41100/125-9J	车架焊接总成	Frame weldment	1	

F-28 转向灯 WINKERS



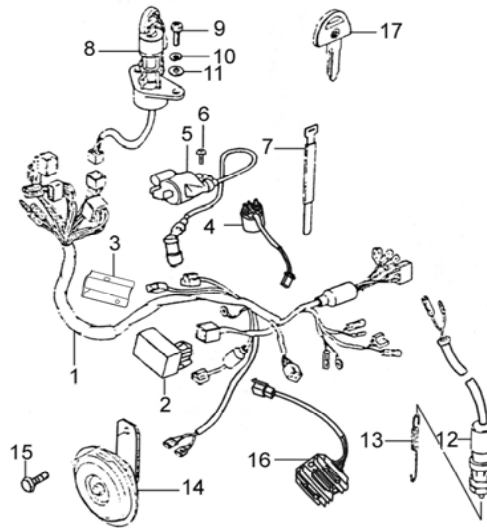
序号 S/N	零部件代号 Part No.	零部件名称	Description	数量 Quantity	备注 Remark
1	33512/125-19	转向灯灯罩	Lens, winker	4	
2	GB15766.1	灯泡 12V 10W	Bulb, 12V 10W	4	
3	33520/125-19	前右转向灯灯座组件	Socket comp., front winker, RH	2	
4	33511/125-19	前转向灯灯壳	Housing, front winker	4	
5	GB/T96.1	垫圈 10	Washer, 10	4	
6	GB/T5783	螺母 10	Nut, M10	4	
7	GB/T845	螺钉 ST4.2×13	Screw, ST4.2×13	4	
8	33510/125-19	右转向灯	Winker, RH	2	
9	33550/125-19	左转向灯	Winker, LH	2	

F-29 主电缆 MAIN CABLE



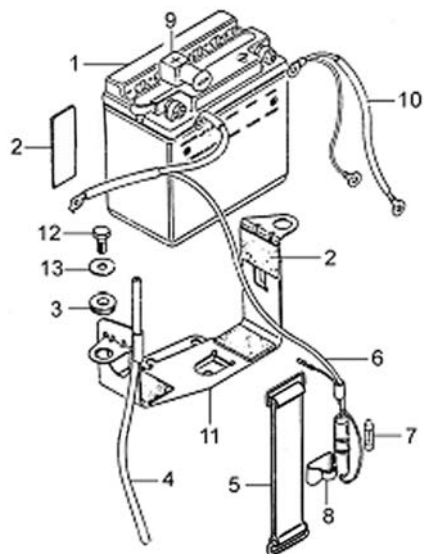
序号 S/N	零 部 件 代 号 Part No.	零 部 件 名 称	Description	数 量 Quantity	备 注 Remark
1	32100	主电缆	Cable, main	1	
2	34400/125-9	点火控制器	Controller, ignition	1	
3	32952/125-9	主电缆线夹	Cable hood	1	
4	34600/125-9	起动继电器	Relay, starting	1	
5	34500/125-9	点火线圈	Coil, ignition	1	
6	GB/T818	螺钉	Screw	1	
7	32911/125-3	扎带	Band, plastics	1	
8	35410/125-9	点火开关组合	Switch, ignition	1	
9	GB/T818	螺钉 M6×16	Screw, M6×16	2	
10	GB/T93	垫圈 6	Spring washer, 6	2	
11	GB/T93	垫圈 6	Washer, 6	2	
12	35330/125-9	后制动开关	Switch, rear brake	1	
13	35913/125-9	后制动开关拉簧	Extension spring	1	
14	38100/125-9	喇叭	Horn	1	
15	GB/T16674.1	螺栓 M8×16	Bolt, M8×16	1	

F-29 主电缆 MAIN CABLE



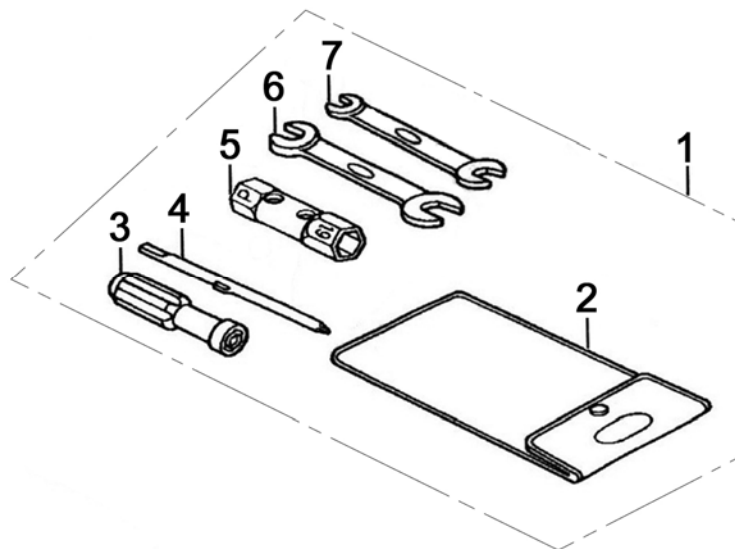
序号 S/N.	零 部 件 代 号 Part No.	零 部 件 名 称	Description	数 量 Quantity	备 注 Remark
16	31600/125-9	电压调节器	Regulator, voltage	1	
17	35480	钥匙组件	Key	1	

F-31 蓄电池 BATTERY



序号 S/N.	零部件代号 Part No.	零部件名称	Description	数量 Quantity	备注 Remark
1	31500/125-3	蓄电池(12V, 7Ah)	Battery (12V, 7Ah)	1	
2	31955/125-9	蓄电池减震块	Cushion, battery	4	
3	31913/125-9	蓄电池支架安装胶套	Boot, battery stay	4	
4	31581/125-9	蓄电池溢流管	Pipe, battery overflowing	1	
5	31950/125-9	蓄电池护带组件	Band	1	
6	32410/125-9	蓄电池正极线	Wire, battery positive	1	
7	31710/125-9	保险管(15A)	Fuse tube (15A)	1	
8	31971/125-9	保险管盒支架	Stay, fuse case	1	
9	32418/125-9	蓄电池正极线护罩	Hood, battery positive wire	1	
10	32430/125-9	搭铁线	Lead, grounded	1	
11	31910/125-9	蓄电池支架组合	Stay comp., battery	1	
12	GB/T5783	螺栓 M6×20	Bolt, M6×20	2	
13	GB/T97.1	垫圈 6	Washer ,6	2	

F-31 随车工具 TOOL KIT



序号 S/N	零部件代号 Part No.	零部件名称	Description	数量 Quantity	备注 Remark
1	96100/125-3	随车工具	Tool kit	1	
2	96140/125-3	工具袋组合	Bag, tool	1	
3	96170/125-3	螺丝刀把	Grip, driver	1	
4	96113/125-3	双头螺丝刀	Driver, double-head	1	
5	96611/125-3	火花塞套筒	Wrench, spark plug	1	
6	96165/125-3	呆扳手 13×15	Spanner, 13×15	1	
7	96114/125-3	呆扳手 8×10	Spanner, 8×10	1	